



Birk®

2024

NASZE MARKI



kolekcje akcesoriów metalowych,
plastikowych oraz dedykowane
im zestawy prysznicowe



szeroki wybór akcesoriów
łazienkowych

MASTERLINE
by Bisk

linia dedykowana
klientom instytucjonalnym



akcesoria
kuchenne



BISK powstał w 1982 jako biznes rodzinny i do dziś nadal dynamicznie rozwija się w tej formie. Od początku koncentrujemy swoją działalność na produkcji akcesoriów łazienkowych, a stały rozwój oferty i dystrybucji zaowocował objęciem pozycji lidera na rynku krajowym i ekspansją na najważniejsze rynki europejskie – rozwinęliśmy sprzedaż w ponad 40 krajach na świecie. Systematycznie dostosowujemy swoją ofertę do wymogów rynkowych wdrażając nowe produkty i wykorzystując różnorodne kanały sprzedaży. Podchodzimy indywidualnie do każdego Klienta wspierając go w doborze optymalnych rozwiązań oraz uwzględniając jego strategię i uwarunkowania rynkowe. Zapraszamy do współpracy i skorzystania z naszej bogatej oferty produktowej oraz profesjonalnego serwisu.

BISK was established in 1982 as a family business and is still dynamically developing in this form today. From the beginning, we have focused our activity on the production of bathroom accessories, and the constant development of the offer and distribution has resulted in taking the leading position on the domestic market and expansion into the most important European markets – we have developed sales in over 40 countries around the world. We systematically adjust our offer to market requirements by implementing over 100 new products annually and using various sales channels. We approach each client individually, supporting him in the selection of optimal solutions and taking into account his strategy and market conditions. We invite you to cooperate and take advantage of our rich product offer and professional service.

OUR BRANDS



metal, plastic accessories
and shower set



wide range of bathroom
accessories

MASTERLINE
by Bisk

dedicated to the
institutional clients



kitchen
accessories



Spis treści | Table of contents

Kolekcje akcesoriów metalowych Metal accessories collections	6
Kolekcje akcesoriów plastikowych Plastic accessories collections	54
Słuchawki i zestawy prysznicowe Shower heads&sliding bar set	62
Koncept Perlatory Perlators Concept	66
Koncept Niagara Niagara collection	68
Kolekcja Plain Umbra collection	80
Wagi Scales	84
Deski sedesowe Toilet seats	86
4 kids 4 kids	96
Kosze Bins	98
Szafki Cabinets	101
Szczotki WC Toilet brushes	103
Wieszaki Hooks	110
Trendy Trends	112
Akcesoria uzupełniające Supplementary accessories	114
Kolekcje wolnostojące Freestanding collection	118
Zasłonki prysznicowe, drążki i kółeczka Shower curtains, rods and rings	138
Dywaniki i maty Mats	144
Dozowniki mydła Soap dispensers	150
Pojemniki na papier Paper dispensers	156
Suszarki automatyczne Automatic dryers	158
Akcesoria dla niepełnosprawnych Bathroom aids for disabled or elderly people	159
Materiały eksploatacyjne Exploatation materials	165
Akcesoria silikonowe Silicon accessories	168
Akcesoria kuchenne Kitchen accessories	169

KOLEKCJA SKALA new

SKALA COLLECTION

Kolekcja SKALA to kwintesencja nowoczesnego designu i funkcjonalności. Wykonana ze stali nierdzewnej pokryta została powłoką PVD zapewniając jej wyjątkową trwałość. Efektowne ryflowanie oraz modny kolor gun metal, nadają jej elegancji i charakteru. Możliwość bezinwazyjnego montażu sprawia, że dodanie tych akcesoriów do Twojej łazienki jest proste i wygodne

The SKALA collection is the quintessence of modern design and functionality. Made of stainless steel, it has been PVD coated for exceptional durability. Impressive fluting and fashionable gun metal colour, give it elegance and character. The possibility of non invasive installation makes adding these accessories to your bathroom simple and convenient.

STAL NIERDZEWNA | STAINLESS STEEL
GUN METAL | GUN METAL
POKRYCIE PVD | PVD COATING



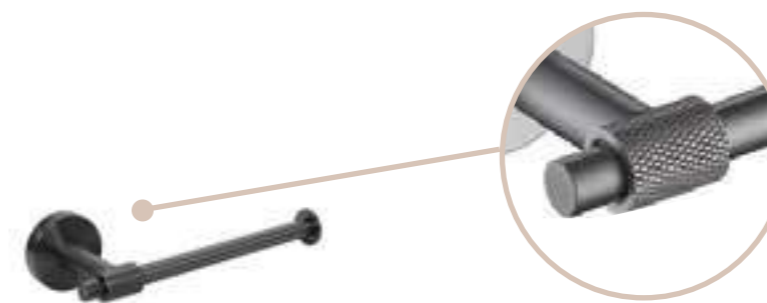
08384



08386



08389



08385



08388



08391
600 mm



08390
600 mm



08393



08400



08392

KOLEKCJA SINTRA

SINTRA COLLECTION

Wyjątkowa kolekcja SINTRA wprowadzi do każdej łazienki nutę elegancji i luksusu. Wysmakowane połączenie czerni ze złotem doskonale wkomponuje się w styl klasyczny jak i glamour. Łatwy montaż za pomocą śrub, pozwoli sprawnie i solidnie umieścić je na ścianie.

The unique SINTRA collection will bring a touch of elegance and luxury to any bathroom. The sophisticated combination of black and gold will perfectly blend into both classic and glamorous styles. Easy installation with screws, will allow you to efficiently and solidly place them on the wall.

ZŁOTY I CZARNY | GOLD & BLACK
 STAL NIERDZEWNA | STAINLESS STEEL
 ZNAŁ | ZINC



08305



08308



08306



08307
600 mm



KOLEKCJA FOR YOU

FOR YOU COLLECTION

Czarna kolekcja FOR YOU to klasyka w nowym wydaniu. Charakteryzuje się trwałością i subtelnym kształtem a satynowe wykończenie nadaje kolekcji lekkości. Dodatkowym atutem kolekcji jest możliwość szybkiego montażu na dwa sposoby: za pomocą kleju lub śrub.

The black FOR YOU collection is a classic with a new twist. It is characterized by durability and subtle shape, and the satin finish gives the collection a lightness. An additional advantage of the collection is the possibility of quick installation in two ways: with glue or screws.

CZARNY MAT | BLACK MATT
ZNAŁ | ZINC



08255



08256



08260



08259
640 mm



08257



08258



08254



08253



KOLEKCJA FOR YOU

FOR YOU COLLECTION

Kolekcja FOR YOU to ukłon w stronę nowoczesnego designu, który odzwierciedla ducha minimalistycznego stylu w pełnej krasie. Jej prosta, a jednocześnie elegancka estetyka stanowi znakomity przykład doskonałego połączenia formy i funkcji. Dodatkowym atutem kolekcji jest możliwość szybkiego montażu na dwa sposoby: za pomocą kleju lub śrub.

The FOR YOU collection is a nod to modern design that reflects the spirit of minimalist style in its full glory. Its simple yet elegant aesthetics are an excellent example of the perfect combination of form and function. An additional advantage of the collection is the possibility of quick installation in two ways: with glue or screws.

CHROM | CHROME
ZNAŁ | ZINC



03038



01179



02943



01178



01173



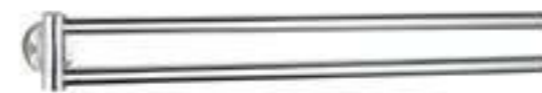
02924



01180
640 mm



01181
640 mm



04751
montaż przy pomocy śrub
installation with screws



01183
525 mm



01174



01175



01176



01177



01182

KOLEKCJA NATURE GOLD

NATURE GOLD COLLECTION

NATURE GOLD to rozszerzenie popularnej serii NATURA. Elementy kolekcji, teraz w nowym złotym kolorze, łączą naturalne piękno z wyrafinowanym stylem. Dzięki NATURE GOLD wniesiesz nutkę luksusu do swojej przestrzeni łazienkowej, kontynuując tradycję serii NATURA w nowym, złotym wydaniu.

NATURE GOLD is an extension of the popular NATURE series. Elements of the collection, now in a new gold color, combine natural beauty with sophisticated style. With NATURE GOLD, you will bring a touch of luxury to your bathroom space, continuing the tradition of the NATURE series in a new gold edition.

ZŁOTY | GOLD
ZNAŁ | ZINC
PVD¹ | PVD¹



05912



07949



07950



07951



05851



05911



05850



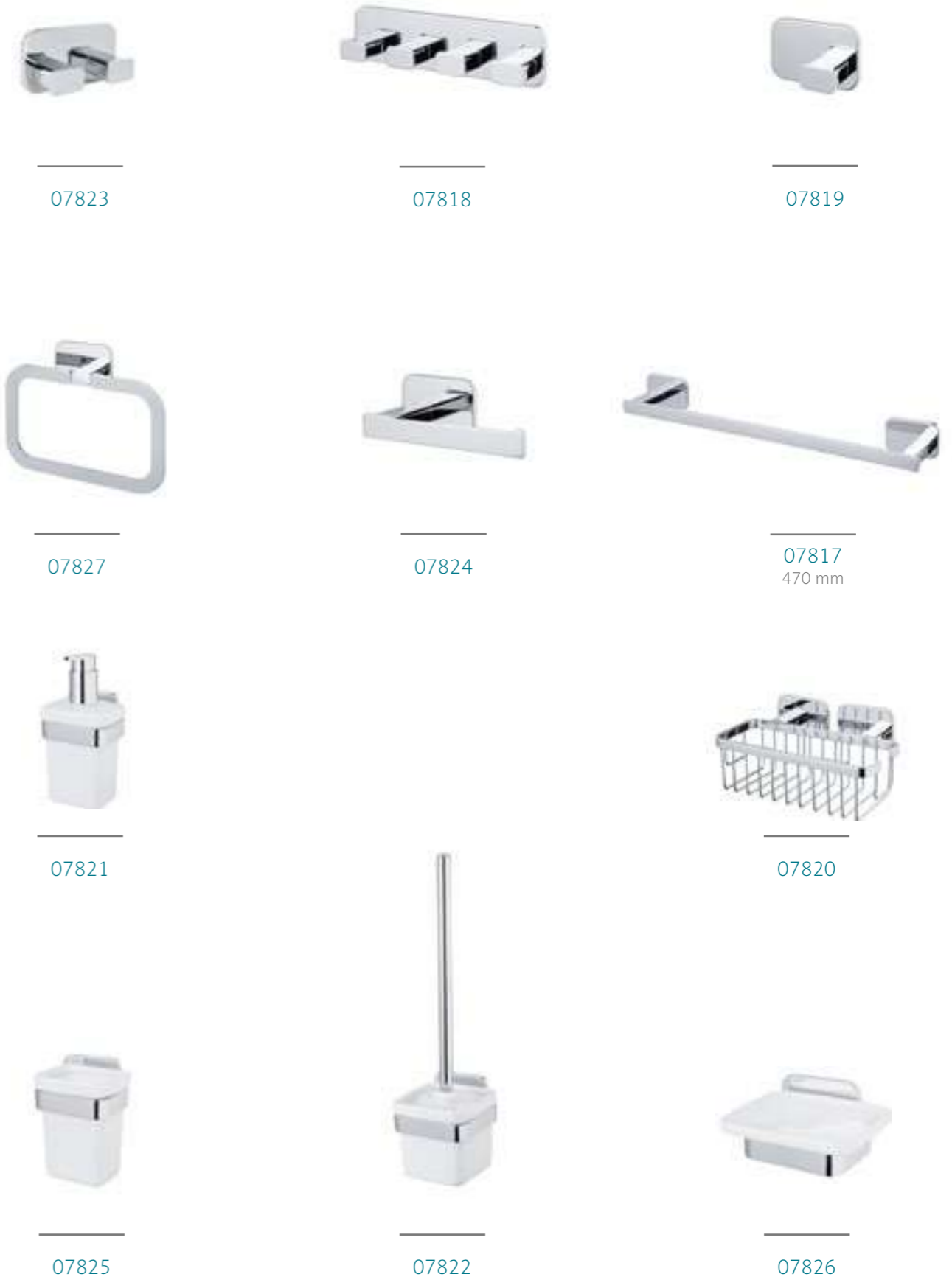
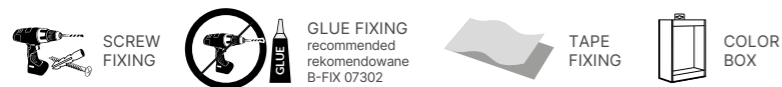
KOLEKCJA TORE

TORE COLLECTION

Nowoczesna kolekcja Tore to połączenie chromowanego korpusu ze znu, z elementami białej ceramiki. Elegancki i minimalistyczny design doskonale komponują się zarówno z wnętrzami o oszczędnym wystroju, jak i wśród bogatej ornamentyki. Dostępne są trzy systemy montażu: tradycyjny – na wkręty, na klej, oraz system innowacyjny z wykorzystaniem taśmy 3M, która pozwala szybko i czysto zamocować wszystkie elementy kolekcji. Przy każdym produkcie kolekcji w opakowaniu znajduje się taśma 3M oraz wkręty mocujące w zestawie.

The modern Tore collection is a combination of a chromed zamak body, with elements of white ceramics. Elegant and minimalist design blend well with both interior designs: subtle design and rich ornaments. There are three assembly systems available: traditional – with screws or glue, and an innovative system using 3M tape, which allows fast and clean fasten of all elements of the collection. Each product's package includes 3M tape and a set of fixing screws.

CHROM | CHROME
ZNAL | ZINC



KOLEKCJA BERGEN

BERGEN COLLECTION

Bergen to seria nowatorska, zarówno pod względem stylistycznym, jak i technologicznym. Minimalistyczne, industrialne wzornictwo, jest efektem połączenia nowoczesnych bryt z unikalnymi elementami wykonanymi z HPL (high pressure laminate). Materiał ten perfekcyjnie oddaje kolorystykę i strukturę drewna, zachowując jednocześnie wygodę użytkowania i wysoką odporność na czynniki zewnętrzne. HPL jest odporny na działanie wody, wilgoci, czy negatywny wpływ środków chemicznych. Nie ulega przebarwieniom.

Bergen is an extraordinary bathroom accessories collection - innovative style and technology product line. The minimalist, industrial design is a result of the fusion of modern shapes with unique elements made of HPL (high pressure laminate). This material perfectly reflects the colors and structure of the wood, maintaining great user experience and high resistance to external factors. HPL is resistant to water, moisture and the negative effects of chemicals. It does not discolor.

CZARNY + DĄB MONTANA | BLACK & MONTANA OAK
 CHROM + DĄB MONTANA | CHROME & MONTANA OAK
 HPL | HPL
 ZNAŁ | ZINC



07061



07062



07063



07069



07066
600 mm



07103



07961



07955



07954



07101



07056
450 mm



07053



07956



07960



07958



07104



07064



07065



07059

KOLEKCJA NATURA

NATURA COLLECTION

Kolekcja NATURA to połączenie funkcjonalności i estetyki w łazience. Każdy element tej serii emanuje elegancją. Co ważne, uchwyt na papier z serii „Natura” został uhonorowany nagrodą „red dot design”, co potwierdza jego wyjątkowy design i jakość. Dzięki NATURA możesz cieszyć się harmonią i pięknem w każdym detalu swojej łazienki.

NATURA collection is a combination of functionality and aesthetics in the bathroom. Each element of this series exudes elegance. Importantly, the paper holder from the NATURA series was awarded the “red dot design” award, which confirms its exceptional design and quality. With NATURA, you can enjoy harmony and beauty in every detail of your bathroom.

CHROM | CHROME
ZNAŁ | ZINC



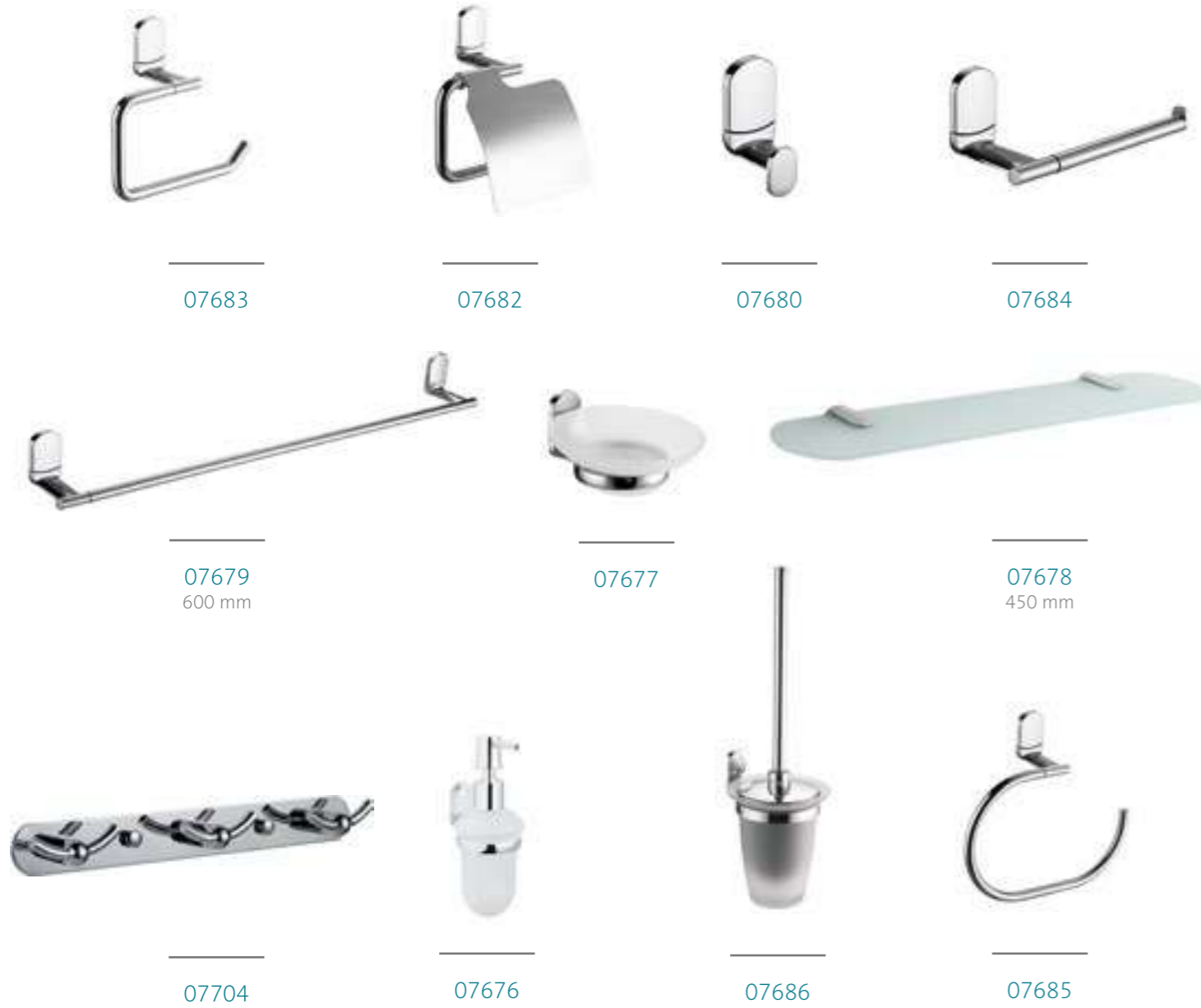
KOLEKCJA VIGO

VIGO COLLECTION

VIGO – uniwersalna kolekcja akcesoriów łazienkowych, wykonana z chromowanego żalu oraz mrożonego szkła. Szeroka gama elementów pozwoli zaaranżować różnorodne przestrzenie. Element maskujący mocowanie – uniwersalny dla całej kolekcji – to znak rozpoznawczy tej linii.

VIGO – a universal collection of bathroom accessories, made of chromed zamak and frozen glass. A wide range of elements will allow to arrange various spaces. The element masking the fastening – universal for the entire collection – is the hallmark of this line.

CHROM | CHROME
ZNAL | ZINC
ABS | ABS



07683

07682

07680

07684

07679
600 mm

07677

07678
450 mm

07704

07676

07686

07685

KOLEKCJA ARKTIC

ARLTIC COLLECTION

Kolekcja ARKTIC to doskonałe połączenie minimalistycznego designu z wyjątkową funkcjonalnością. Precyzyjne wykonanie nada łazience świeży, nowoczesny charakter, dbając jednocześnie o wygodę i funkcjonalność. Kolekcja ARKTIC jest przystosowana do podwójnego rodzaju montażu: na śruby lub klej.

ARKTIC collection is a perfect combination of minimalist design and exceptional functionality. Precise workmanship will give your bathroom a fresh, modern character, while taking care of comfort and functionality. ARKTIC collection is suitable for double type of installation: for screws or glue.

CHROM | CHROME
ZNAL | ZINC



01472

01473

01463

01464

01474

01469
460 mm

01467

01462
montaż przy pomocy śrub
installation with screws

01475

01461
500 mm

KOLEKCJA SENSATION

SENSATION COLLECTION

Kolekcja SENSATION jest ukłonem w stronę miłośników klasycznego designu. Seria obejmuje eleganckie akcesoria łazienkowe, mocowane do ściany za pomocą śrub lub kleju.

The SENSATION collection is a nod to lovers of classic design. The series includes elegant bathroom accessories, attached to the wall with screws or glue.

CHROM I SATYNA | CHROME & SATIN
ZNAŁ | ZINC



03097
500 mm



03088
montaż przy pomocy śrub
installation with screws



03089



03090



03100



03095



03098



03091



03092



03093
610 mm



03099
460 mm



03096



03094

KOLEKCJA FUTURA BLACK

FUTURA BLACK COLLECTION

Kolekcja FUTURA BLACK to połączenie innowacyjnego designu z praktycznością. Jej minimalistyczne formy i precyzyjne wykonanie sprawiają, że idealnie wpasuje się w każdą nowoczesną łazienkę. Powłoka powierzchni kolekcji Futura Black jest jedwabiście miękka w dotyku, zapewniając poczucie luksusu. FUTURA BLACK została uhonorowana prestiżową odznaką red dot design, potwierdzając wyjątkowy design i jakość tych elementów.

The FUTURA BLACK collection combines innovative design with practicality. Its minimalist forms and precise workmanship make it fit perfectly into any modern bathroom. The surface coating of the Futura Black collection is silky soft to the touch, providing a sense of luxury. FUTURA BLACK has been honored with the prestigious red dot design award, confirming the exceptional design and quality of these pieces.

CZARNA SATYNA | BLACK SATIN
ZNAŁ | ZINC



reddot design award
winner 2012



02963



02962



02965



02952



02969



02966
460 mm



02967
610 mm



02968



02957
540 mm



02961



02953



02954



02958

KOLEKCJA FUTURA SILVER

FUTURA SILVER COLLECTION

Kolekcja FUTURA SILVER to połączenie innowacyjnego designu z praktycznością. Jej minimalistyczne formy i precyzyjne wykonanie sprawiają, że idealnie wpasuje się w każdą nowoczesną łazienkę. FUTURA SILVER została uhonorowana prestiżową odznaką red dot design, potwierdzając wyjątkowy design i jakość tych elementów.

The FUTURA SILVER collection combines innovative design with practicality. Its minimalist forms and precise workmanship make it fit perfectly into any modern bathroom. FUTURA SILVER has been honored with the prestigious red dot design award, confirming the exceptional design and quality of these pieces.

CHROM | CHROME
ZNAŁ | ZINC



SCREW
FIXING



COLOR
BOX



reddot design award
winner 2012



02994
610 mm



02995



02987



02982



02990



02989



02992



02985
540 mm



02984



02980



02996



02993
460 mm



02991



02986



02981



08056
str. 80



08060
str. 80



08333
str. 103



08280
str. 82



08129
str. 82



str. 122



UMBRA
08056

IDA
08333

PLAIN
08060

ETNO

LAOS
08129

LAOS
08280
ETNO
08190

KOLEKCJA FORTE

FORTE COLLECTION

Tradycyjny, klasyczny design o zaoblonych kształtach sprawia, że kolekcja FORTE świetnie pasuje do łazienek wykonanych w różnych stylach. Seria przystosowana do dwóch rodzajów montażu – bezinwazyjnego za pomocą specjalnego kleju, który jest dołączony w zestawie do elementu lub tradycyjnie za pomocą wkrętów do ściany.

Traditional, classic design with curved shapes makes the collection well suited to bathrooms made in different styles. The collection is suitable for two types of installation - non-invasive with a special glue, which is included in the set with the element, or traditionally with screws to the wall.

CHROM | CHROME
ZNAI | ZINC



06834
600 mm



06836
600 mm



06827



06824



06833



06844



06843



06845
montaż przy pomocy śrub
installation with screws



06831
500 mm



06841



06839
montaż przy pomocy śrub
installation with screws
230<->400mm



06842



06829



06832



06830



06846

KOLEKCJA GRENADA

GRENADA COLLECTION

Seria akcesoriów łazienkowych Grenada to doskonały wybór dla osób, które cenią sobie wysoką jakość wykonania i ciekawy design. Forma akcesoriów sprawia, że doskonale komponują się zarówno z wnętrzami o oszczędnym wystroju, jak i wśród bogatej ornamentyki.

The Bisk Grenada series of bathroom accessories is an excellent choice for people who value high quality workmanship and interesting design. The form of the accessories makes them fit perfectly into both sparse interiors and rich ornaments.

CHROM + BIAŁY | CHROME & WHITE
ZNAŁ | ZINC



06909



06911



06900



06905
460 mm



06906
610 mm



06898



06902



06904



06907
460 mm



06896

KOLEKCJA VIRGINIA

VIRGINIA COLLECTION

Kolekcja VIRGINIA wyróżnia się delikatnymi, zaokrąglonymi kształtami, które nadają jej subtelny, kobiecy charakter. O jej eleganckim wyglądzie decyduje również wykończenie - szczotkowany nikiel, który sprawia, że cała kolekcja emanuje czystością i elegancją. Mocowanie na dwa sposoby: za pomocą kleju lub śrub, ułatwi montaż serii.

The VIRGINIA collection is distinguished by its delicate, rounded shapes, which give it a subtle, feminine character. Its elegant appearance is also determined by the finish - brushed nickel, which makes the entire collection exude purity and elegance. Mounting in two ways: with glue or screws, will facilitate the installation of the series.

SZCZOTKOWANY NIKIEL | BRUSHED NICKEL
ZNA | ZINC



72078



72079



72084



72092



72142
montaż przy pomocy śrub
installation with screws



72077



72085
460 mm



72085
460 mm

72087
610 mm



72126
montaż przy pomocy śrub
installation with screws



72083



72083



72089



72091



72076
510 mm



72081



72080



72088

KOLEKCJA CHROMA

CHROMA COLLECTION

Minimalistyczna kolekcja CHROMA to doskonały, współczesny design. Dzięki lekko zaokrąglonym kształtom i błyszczącej powierzchni całość prezentuje się nowocześnie i elegancko.

The minimalist CHROMA collection is a perfect, contemporary design. Thanks to its slightly rounded shapes and shiny surface, the whole thing looks modern and elegant.

CHROM | CHROME
ZNAI | ZINC



01433
610 mm



01432
610 mm



01420
montaż przy pomocy śrub
installation with screws



01422
510 mm



01424



01425



01423



01435



01429



01428



01421
montaż przy pomocy śrub
installation with screws



01436



01430



01434



01437



01426

KOLEKCJA GO

GO COLLECTION

Modernistyczny wygląd z chromowym wykończeniem sprawia, że kolekcja GO świetnie dopasuje się do każdej przestrzeni. Seria przystosowana do dwóch rodzajów montażu, bezinwazyjnego za pomocą kleju, lub tradycyjnie za pomocą wkrętów do ściany.

A modernistic look with a chrome finish makes the GO collection a great fit for any space. The series is suitable for two types of installation, non-invasive with glue, or traditionally with screws to the wall.

CHROM | CHROME
ZNAŁ | ZINC



07030
600 mm



07026
600 mm



07032



07018



07020



07029



07022



07028



07021



07024



07025



07031



07027



07023

KOLEKCJA SIDE

SIDE COLLECTION

Solidność i ciekawa forma to wizytówka kolekcji SIDE, w której modny chrom zamknięty jest w asymetrycznych kształtach. Ta seria idealnie podkreśli unikalny charakter Twojej łazienki. Mocowanie na dwa sposoby: za pomocą kleju lub śrub.

Reliability and interesting form are the hallmarks of the SIDE collection, in which fashionable chrome is enclosed in asymmetrical shapes. This series will perfectly highlight the unique character of your bathroom. Mounting in two ways: with glue or screws.

SZCZOTKOWANY NIKIEL | BRUSHED NICKEL
ZNAŁ | ZINC



03127



03128



03129



03115



03117



03116



03123
450 mm



03124
610 mm



03125
610 mm



03132
montaż przy pomocy śrub
installation with screws



03126



03130



03114
545 mm



03118



03119



03121



03131



03120

KOLEKCJA PASSION

PASSION COLLECTION

Kolekcja PASSION to pomysł na ciekawy i oryginalny sposób aranżacji łazienki. W zestawie znajdują się wymienne blaszki, pozwalające na samodzielne zmiany kolorów: złoto i satyn/nikiel lub chrom i satyn/nikiel. PASSION umożliwia personalizację i dostosowanie stylu do Twoich preferencji, tworząc wyjątkową atmosferę w Twojej łazience.

The PASSION collection is an idea for an interesting and original way to arrange a bathroom. It comes with interchangeable plates, allowing you to change the colors yourself: gold and satin/nickel or chrome and satin/nickel. PASSION allows you to personalize and customize the style to your preferences, creating a unique atmosphere in your bathroom.

NIKIEL SATYNOWY I ZŁOTO LUB NIKIEL SATYNOWY I CHROM | SATIN NICKEL & GOLD OR SATIN NICKEL & CHROME
ZNAJ | ZINC



03572



03573



03574



04380
montaż przy pomocy śrub
installation with screws



03570



04390



03575
montaż przy pomocy śrub
installation with screws



03576
460 mm



04389



03565
585 mm



03571



03559



03557



KOLEKCJA ONTARIO

ONTARIO COLLECTION

Kolekcja ONTARIO to gwarancja estetyki i praktyczności, nadająca unikalny charakter Twojej łazience. Seria jest przystosowana do podwójnego rodzaju montażu: na śruby lub klej.

The ONTARIO collection is a guarantee of aesthetics and practicality, giving a unique character to your bathroom. The series is suitable for double type of installation: for screws or glue.

ZNAL | ZINC
CHROM | CHROME



00216
460 mm



00211
585 mm



00219



00221



00239



00227



00226



00218



00228



00212
montaż przy pomocy śrub
installation with screws



00214
610 mm



00213
460 mm



00209



00223



00224

KOLEKCJA OREGON

OREGON COLLECTION

Modernistyczny design z wykończeniem chromowo-satynowym, sprawia że kolekcja OREGON świetnie pasuje do nowoczesnych ale również do klasycznych przestrzeni. Kolekcja przystosowana do dwóch rodzajów montażu, bezinwazyjnego za pomocą kleju lub tradycyjnie za pomocą wkrętów do ściany.

Modernist design with chrome-satin finish, makes the OREGON collection a great fit for modern but also classic spaces. The collection is suitable for two types of installation, non-invasive with glue or traditionally with screws to the wall.

CHROME I SATYNA | CHROME & SATIN
ZNAŁ | ZINC



79715
610 mm



79713
460 mm

79714
610 mm



79701
495 mm



79711



79705



79704



79703



79710



79707



79708



79706



79712



79702
montaż przy pomocy śrub
installation with screws



79717



79716



79709

KOLEKCJA DECO

DECO COLLECTION

Kolekcja DECO utrzymana w klimacie retro jest świetną inspiracją do aranżacji łazienek. Stylizowane akcesoria wykonane zostały ze znu w pokryciu o kolorze antycznego miedzi. Dekoracyjny charakter produktów z pewnością przypadnie do gustu osobom preferującym oryginalne akcesoria łazienkowe.

The Deco collection maintained in a retro climate, is a great inspiration for bathroom arrangements. Stylized accessories are made of zamak in a cover of antique brass. Decorative character of the products will certainly appeal to people who prefer original bathroom accessories.

ANTYCZNY MOSIĄDZ | ANTIQUE BRASS
ZNAŁ | ZINC



00411
610 mm



00401
510 mm



00409
610 mm



00410
460 mm



00403



00404



00408



00406



00405



02214



00414



00402
montaż przy pomocy śrub
installation with screws



00407



00412



02213

KOLEKCJA EMOTION

EMOTION COLLECTION

Elegancki wygląd z chromowo-satynowym wykończeniem łączy w sobie funkcjonalność i estetykę. Uniwersalny kształt sprawia, że kolekcja EMOTION dopasowuje się do każdej przestrzeni. Seria jest przystosowana do podwójnego rodzaju montażu: na śruby lub klej.

Elegant design with chrome-satin finish combines functionality and aesthetics. The universal shape makes the EMOTION collection adaptable to any space. The series is suitable for dual mounting: for screws or glue.

CHROM I SATYNA | CHROME & SATIN
ZNAŁ | ZINC



03109
montaż przy pomocy śrub
installation with screws



03107
610 mm



03102
500 mm



03105



03106



03108



03104



03113



03101



03110
460 mm



03111



03112



03103

KOLEKCJA GECO

GECO COLLECTION

Kolekcja GECO to idealny dodatek do łazienki. Montowana na przyssawki pozwala na wygodną i szybką zmianę aranżacji, wedle potrzeb i pomysłów. Połączenie polistyrenu i stali sprawia, że kolekcja jest nieszablona i oryginalna.

The GECO collection is an ideal addition to the bathroom. Mounted on suction cups, it allows you to conveniently and quickly change the arrangement, according to your needs and ideas. The combination of polystyrene and steel makes the collection unconventional and original.

POLISTYREN | POLISTYRENE
STAL | STEEL



06722



06721



06730



06732



06731

SERIA COLLECTION	PŁYTKA MONTAŻOWA MOUNTING PLATE	B FIX	BISK FEST	WYJĄTKI WYKLUCZENIA EXCEPTIONS	SERIA COLLECTION	PŁYTKA MONTAŻOWA MOUNTING PLATE	B FIX	BISK FEST	WYJĄTKI WYKLUCZENIA EXCEPTIONS
SKALA		✓			FORTE		✓		06845 06839
SINTRA		✗			GRENADA		✓		
FOR YOU BLACK		✓			VIRGINIA		✓		72142 72126 02542
FOR YOU		✓		04751	CHROMA		✓		02543 01420 01421
NATURE GOLD/NATURA		✗			GO		✓	✗	
TORE		✓	✗		SIDE		✓		00990
BERGEN		✓			PASSION		✓		03575 04380
VIGO		✗			ONTARIO		✓	✗	00212 00229
ARKTIC		✓		01477 01462	OREGON		✓	✗	79718 79702
SENSATION		✓		03088	DECO		✓	✗	00402
FUTURA BLACK		✗			EMOTION		✓		03109
FUTURA SILVER		✗							

KOLEKCJA ATHENA

ATHENA VCOLLECTION

Obłe kształty i solidna jakość to główne cechy kolekcji ATHENA, która jest w stanie sprostać potrzebom najbardziej wymagających klientów. Wykonana z wzmocnionego polistyrenu, przy użyciu technologii wtrysku z gazem gwarantuje wyjątkową trwałość.

Oblique shapes and solid quality are the main features of the ATHENA collection, which is able to meet the needs of the most demanding customers. Made of reinforced polystyrene, using gas injection technology guarantees exceptional durability.

TECHNOLOGIA WTRYSKU Z GAZEM | NITROGEN INJECTION
POLISTYREN | POLISTYRENE



28977



28927



28827



28602
610 mm



28777



28952



28777



23802



24102



23402



23902



23202
590 mm



23302



23502



23702



20102
580 x 550 x 32 mm

Kolekcja SANDRA wykonana została z wyjątkowo trwałego materiału jakim jest polistyren. Jej prosta i funkcjonalna forma ozdobi wnętrze każdej łazienki.

The SANDRA collection is made of extremely durable polystyrene material. Its simple and functional form will decorate the interior of any bathroom.

POLISTYREN | POLISTYRENE



KOLEKCJA LAGUNA

LAGUNA COLLECTION

LAGUNA to doskonały wybór dla tych, którzy cenią sobie funkcjonalność i estetykę w swojej łazience. Dzięki zastosowaniu wysokiej jakości polipropylenu, kolekcja LAGUNA jest łatwa w utrzymaniu czystości i odporna na uszkodzenia.

LAGUNA is an excellent choice for those who appreciate functionality and aesthetics in their bathroom. Thanks to the use of high-quality polypropylene, the "Laguna" collection is easy to clean and resistant to damage.

POLIPROPYLEN | POLIPROPYLENE



50402



50802



50902



41022
580 mm



50502



50302



50202
540 mm



50702



50102
515 x 475 x 35 mm

KOLEKCJA ART

ART COLLECTION

POLISTYREN | POLISTYRENE
POLIPROPYLEN | POLIPROPYLENE

WYBIERZ WŁASNY KOLOR (przy zamówieniach >500 szt. | element)
PICK YOUR OWN COLOR (for orders >500 pcs | element)



04473



04477



04481

KOLEKCJA OCEANIC

OCEANIC COLLECTION

OCEANIC to kolekcja, która sprawdzi się w każdej łazience. Minimalistyczny design i staranne wykonanie cechują każdy jej element. W całości wykonana z trwałego polistyrenu w kolorze białym, który będzie pasował do każdej łazienki.

Oceanic is a collection that will work well in any bathroom. Minimalist design and careful workmanship characterize each of its elements. Entirely made of durable polystyrene in white, which will suit any bathroom.

POLISTYREN | POLISTYRENE



40442



51302
440 x 440 x 40 mm



41142



40542



40242
585 mm



40342

KOLEKCJA POP

POP COLLECTION

POLIPROPYLEN | POLIPROPYLENE



WYBIERZ WŁASNY KOLOR (przy zamówieniach >500 szt. | element)
PICK YOUR OWN COLOR (for orders >500 pcs | element)



03270



03273



03272



03269



03271



03984



03306

KOLEKCJA MEANDER

MEANDER COLLECTION

POLISTYREN | POLISTYRENE



WYBIERZ WŁASNY KOLOR (przy zamówieniach >500 szt. | element)
PICK YOUR OWN COLOR (for orders >500 pcs | element)



10080



10020



10050



10010



10110



10040



10030



10090



10070

SŁUCHAWKI PRYSZNICOWE

SHOWER HEADS

ABS | ABS  BLISTER

SF 



function 
easy fix 

05352



function 
easy fix 

05897



function 
easy fix 
150 cm 

05375

punktowy zestaw natryskowy
shower set



function 
easy fix 
150 cm 

05898

punktowy zestaw natryskowy
shower set



function 
easy fix 
150 cm 

05362



function 
easy fix 
140 cm 
antytwist 

08278

function 
easy fix 
140 cm 
antytwist 

08277



function 
easy fix 
150 cm 
antytwist 

05593



function 
easy fix 
150 cm 

05361

 1F



function 
easy fix 
150 cm 

05359



function 
easy fix 

05348



function 
easy fix 

05349



function 
easy fix 

03780

3F 



function 
easy fix 

05355



function 
easy fix 

05354



function 
easy fix 

03779



function 
easy fix 

05350

uchwyty punktowe | shower brackets



05363



05364



05365

KONCEPT BASE

BASE CONCEPT

WAŻ PRYSZNICOWY | SHOWER HOSE
 STAL NIERDZEWNA | STAINLESS STEEL
 CHROM | CHROME



150 cm

05368
 PVC | PVC
 srebrny | silver



antitwist
 150-200cm

05369



antitwist
 150-200cm

05370



150 cm

05372



antitwist
 150-200cm

05373



150 cm

05366
 PVC | PVC
 czarny | black



 00096	Perlator M24 × 1 For kitchen and bathroom Zastosowanie w bateriach kuchennych i łazienkowych CHROM CHROME	<ul style="list-style-type: none"> Save up to 70% of water consumption Superior lime protection Extended life Perfect stream quality even under difficult flow conditions Very low noise level Damage proof Smart clean Integrated anti-clogging dome screen filters sediments and particles 	<ul style="list-style-type: none"> Redukcja zużycia wody do 70% Doskonała ochrona przed kamieniem Wydłużona żywotność Komfortowa jakość strumienia wody przy niskim ciśnieniu. Bardzo niski poziom hałasu Odporny na zniszczenie Silikonowa guma ułatwiająca czyszczenie z osadu Filtr zanieczyszczeń
 04338	Perlator M24 × 1 For kitchen and bathroom. With adjustable angle of the water stream. Zastosowanie w bateriach kuchennych i łazienkowych. Z możliwością regulacji kąta strumienia wody. CHROM CHROME	<ul style="list-style-type: none"> water output angle regulation +/-7° Save up to 70% of water consumption Superior lime protection Extended life Perfect stream quality even under difficult flow conditions Very low noise level Damage proof Integrated anti-clogging dome screen filters sediments and particles 	<ul style="list-style-type: none"> Regulacja kąta strumienia wody +/-7° Redukcja zużycia wody do 70% Doskonała ochrona przed kamieniem Wydłużona żywotność Komfortowa jakość strumienia wody przy niskim ciśnieniu. Bardzo niski poziom hałasu Odporny na zniszczenie Filtr zanieczyszczeń
 02489	Perlator M24 × 1 For kitchen and bathroom Zastosowanie w bateriach kuchennych i łazienkowych CHROM CHROME	<ul style="list-style-type: none"> Save up to 60% of water consumption Superior lime protection Extended life Perfect stream quality even under difficult flow conditions Very low noise level Damage proof Smart clean Integrated anti-clogging dome screen filters sediments and particles 	<ul style="list-style-type: none"> Redukcja zużycia wody do 60% Doskonała ochrona przed kamieniem Wydłużona żywotność Komfortowa jakość strumienia wody przy niskim ciśnieniu. Bardzo niski poziom hałasu Odporny na zniszczenie Filtr zanieczyszczeń
 04179	Perlator M28 × 1 Silicone rubber Silikonowe zakończenie For bath faucets Zastosowanie w bateriach wannowych CHROM CHROME	<ul style="list-style-type: none"> Superior lime protection Extended life Perfect stream quality even under difficult flow conditions Very low noise level Damage proof Smart clean Integrated anti-clogging dome screen filters sediments and particles 	<ul style="list-style-type: none"> Doskonała ochrona przed kamieniem Wydłużona żywotność Komfortowa jakość strumienia wody przy niskim ciśnieniu. Bardzo niski poziom hałasu Odporny na zniszczenie Silikonowa guma ułatwiająca czyszczenie z osadu Filtr zanieczyszczeń
 04181	Perlator M22 × 1 Silicone rubber Silikonowe zakończenie For kitchen and bathroom Zastosowanie w bateriach kuchennych i łazienkowych	<ul style="list-style-type: none"> Save up to 70% of water consumption Superior lime protection Extended life Perfect stream quality even under difficult flow conditions Very low noise level Damage proof Smart clean Integrated anti-clogging dome screen filters sediments and particles 	<ul style="list-style-type: none"> Redukcja zużycia wody do 70% Doskonała ochrona przed kamieniem Wydłużona żywotność Komfortowa jakość strumienia wody przy niskim ciśnieniu. Bardzo niski poziom hałasu Odporny na zniszczenie Silikonowa guma ułatwiająca czyszczenie z osadu Filtr zanieczyszczeń
 05931	Perlator insert Wkład do perlatora uniwersalny M22 M24 For kitchen and bathroom Zastosowanie w bateriach kuchennych i łazienkowych	<ul style="list-style-type: none"> Save up to 60% of water consumption Superior lime protection Extended life Perfect stream quality even under difficult flow conditions Very low noise level Damage proof Integrated anti-clogging dome screen filters sediments and particles 	<ul style="list-style-type: none"> Redukcja zużycia wody do 60% Doskonała ochrona przed kamieniem Wydłużona żywotność Komfortowa jakość strumienia wody przy niskim ciśnieniu. Bardzo niski poziom hałasu Odporny na zniszczenie Filtr zanieczyszczeń
 05928	Perlator M24 × 1 Coin slot – e asy install Łatwy montaż monetowy For bathroom and kitchen Zastosowanie w bateriach łazienkowych	<ul style="list-style-type: none"> coin slot – e asy install Save up to 60% of water consumption Superior lime protection Extended life Perfect stream quality even under difficult flow conditions Very low noise level Damage proof Integrated anti-clogging dome screen filters sediments and particles 	<ul style="list-style-type: none"> Łatwy montaż „monetowy” Redukcja zużycia wody do 60% Doskonała ochrona przed kamieniem Wydłużona żywotność Komfortowa jakość strumienia wody przy niskim ciśnieniu. Bardzo niski poziom hałasu Odporny na zniszczenie Filtr zanieczyszczeń

 05929	Perlator inserts Wkłady do perlatora uniwersalne M22 M24 For kitchen and bathroom Zastosowanie w bateriach kuchennych i łazienkowych	<ul style="list-style-type: none"> Save up to 70% of water consumption Superior lime protection Extended life Perfect stream quality even under difficult flow conditions Very low noise level Damage proof Smart clean Integrated anti-clogging dome screen filters sediments and particles 	<ul style="list-style-type: none"> Redukcja zużycia wody do 70% Doskonała ochrona przed kamieniem Wydłużona żywotność Komfortowa jakość strumienia wody przy niskim ciśnieniu. Bardzo niski poziom hałasu Odporny na zniszczenie Silikonowa guma ułatwiająca czyszczenie z osadu Filtr zanieczyszczeń
 05932	Kitchen flexible perlator on PVC hose M22 M24 adapter Przylącze kuchenne dwustrumieniowe Reduktor M22 M24 For kitchen and bathroom Zastosowanie w bateriach kuchennych i łazienkowych	<ul style="list-style-type: none"> Save up to 50% of water consumption Perfect stream quality even under difficult flow conditions 1F – normal stream 2F – aerated stream Chrome 	<ul style="list-style-type: none"> Redukcja zużycia wody do 50% Komfortowa jakość strumienia wody przy niskim ciśnieniu. 1F – normalny strumień 2F – natrysk Chrom
 05936	Kitchen swivel perlator M22 M24 adapter Przegub kuchenny Dwustrumieniowy Reduktor M22 M24 For kitchen and bathroom Zastosowanie w bateriach kuchennych i łazienkowych	<ul style="list-style-type: none"> Save up to 50% of water consumption Perfect stream quality even under difficult flow conditions 1F – normal stream 2F – aerated stream Chrome 	<ul style="list-style-type: none"> Redukcja zużycia wody do 50% Komfortowa jakość strumienia wody przy niskim ciśnieniu. 1F – normalny strumień 2F – natrysk Chrom
 05933	Kitchen flexible perlator on SS hose M22 M24 adapter Przylącze kuchenne Reduktor M22 M24 For kitchen and bathroom Zastosowanie w bateriach kuchennych i łazienkowych	<ul style="list-style-type: none"> Save up to 50% of water consumption Perfect stream quality even under difficult flow conditions Damage proof Integrated anti-clogging dome screen filters sediments and particles Chrome 	<ul style="list-style-type: none"> Redukcja zużycia wody do 50% Komfortowa jakość strumienia wody przy niskim ciśnieniu. Odporny na zniszczenie Filtr zanieczyszczeń Chrom
 05934	Swivel perlator M22 M24 adapter Przegub ruchomy Reduktor M22 M24 For kitchen and bathroom Zastosowanie w bateriach kuchennych i łazienkowych	<ul style="list-style-type: none"> Superior lime protection Extended life Perfect stream quality even under difficult flow conditions Very low noise level Damage proof Integrated anti-clogging dome screen filters sediments and particles Chrome 	<ul style="list-style-type: none"> Redukcja zużycia wody do 50% Wydłużona żywotność Komfortowa jakość strumienia wody przy niskim ciśnieniu. Odporny na zniszczenie Filtr zanieczyszczeń Chrom



05930
Komplet uszczelk do perlatora
Set of seals M22, 24, 28
6 szt. | 6 pcs



02410
Uniwersalny klucz do perlatora
M22, M24, M28
Universal areator M22, M24, M28 key

NIAGARA KONCEPT

NIAGARA KONCEPT

STAL NIERDZEWNA | STAINLESS STEEL



BLISTER



NEW

08369
czarny | black
Ø 19mm | 215mm



NEW

08370
czarny | black
Ø 25 mm | 305mm



NEW

08371
czarny | black
Ø 25mm | 380x 240x 80 mm



NEW

08380
czarny | black
Ø 25mm | 610 mm



04790
biały | white
Ø 19mm | 215mm



04812
biały | white
Ø 25mm | 610 mm



04811
biały | white
Ø 25 mm | 305 mm



04791
biały | white
Ø 25 | 380x240x80mm



71275
chrom | chrome
Ø 19mm | 215 mm



71850
chrom | chrome
Ø 25mm | 305mm



71875
chrom | chrome
Ø 25 | 380x240x80mm



00102
chrom | chrome
Ø 25mm | 610 mm



71925
chrom | chrome
Ø 25mm | 440x200x115 mm



71876
szcztokowana | brushed
Ø 25 | 380x240x80mm



71276
szcztokowana | brushed
Ø 19mm | 215 mm

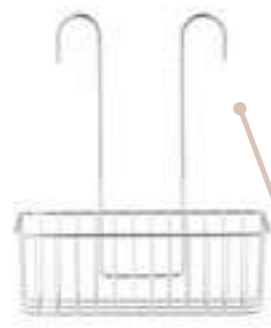


71851
szcztokowana | bruhed
Ø 25mm | 305mm

NIAGARA **new**

NIAGARA

CHROM | CHROME
STAL | STEEL



08432



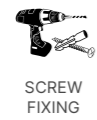
08431



08434



08435



SCREW
FIXING



08430



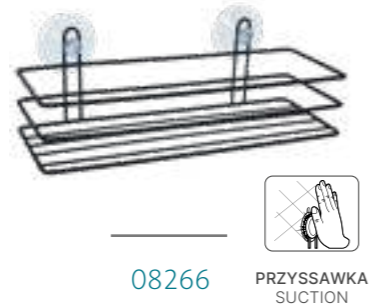
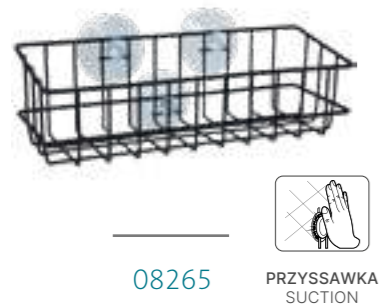
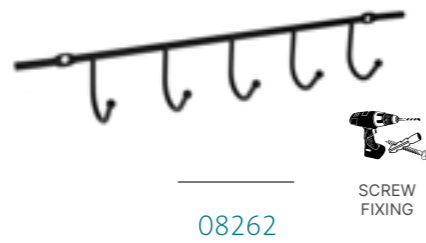
08433



NIAGARA BLACK NEW

NIAGARA BLACK

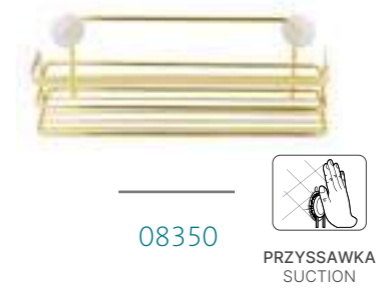
CZARNY | BLACK
STAL | STEEL



NIAGARA GOLD

NIAGARA GOLD

ZŁOTY | GOLD
STAL | STEEL



KOSZE FILUM

FILUM BASKETS

STAL | STEEL



NIAGARA KONCEPT

NIAGARA CONCEPT

CHROM | CHROME
STAL | STEEL



00044

chrom | chrome
stal nierdzewna | stainless steel



00045

chrom | chrome
stal nierdzewna | stainless steel



00046

chrom | chrome
stal nierdzewna | stainless steel



00048

chrom | chrome
stal nierdzewna | stainless steel



00047

chrom | chrome
stal nierdzewna | stainless steel



04116



PRZYSSAWKA
SUCTION



04835



PRZYSSAWKA
SUCTION



04842



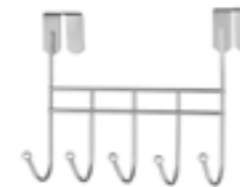
PRZYSSAWKA
SUCTION



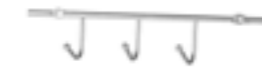
04832



PRZYSSAWKA
SUCTION



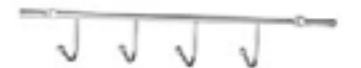
04125



04122



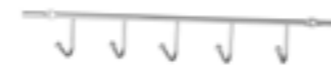
SCREW
FIXING



04124



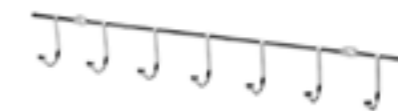
SCREW
FIXING



04123



SCREW
FIXING



04831



SCREW
FIXING



04454

4 szt. | 4 pcs
przyssawki | suctions



04118



PRZYSSAWKA
SUCTION



04119



PRZYSSAWKA
SUCTION



04120



PRZYSSAWKA
SUCTION



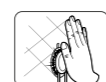
04834



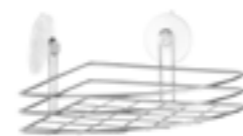
PRZYSSAWKA
SUCTION



04841



PRZYSSAWKA
SUCTION



04117



PRZYSSAWKA
SUCTION



00041



04115



00043

STOJAKI

HOLDERS



08473
bambus | bamboo
stal | steel



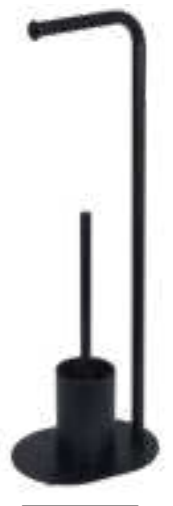
08474
bambus | bamboo
stal | steel



07618
bambus | bamboo
stal | steel



04325
stal nierdzewna | stainless steel



08309
stal | steel



07619
bambus | bamboo
stal | steel



07620
bambus | bamboo
stal | steel



07621
stal nierdzewna | stainless steel



02476
stal nierdzewna | stainless steel



02477
stal nierdzewna | stainless steel



07926
stal | steel
polipropylen | polipropylene



07622
stal nierdzewna | stainless steel



07993
bambus | bamboo
stal | steel



07617
bambus | bamboo
stal | steel



07558
stal | steel



07559
stal | steel



06029
stal | steel



07560
stal | steel



08117
str. 80



08229
str. 122



08176
str. 122



08280
str. 82



08047
str. 81



08118
str. 80



PLAIN
08117

SENTE
08229|08176

LAOS
08280

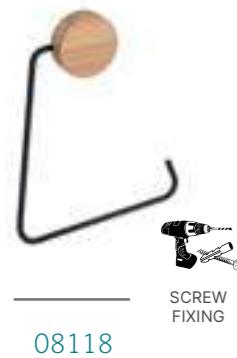
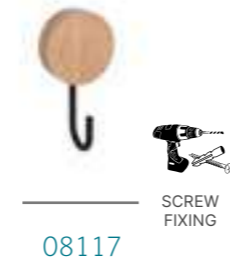
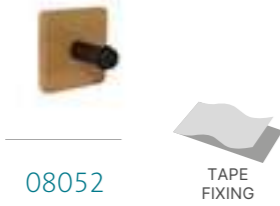
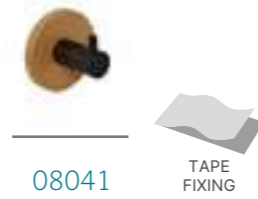
PLAIN
08047

PLAIN
08118

KOLEKCJA PLAIN

PLAIN COLLECTION

CZARNY | BLACK
BAMBUS | BAMBOO
STAL | STEEL



KOLEKCJA LAOS

LAOS COLLECTION

Seria Laos to praktyczne pojemniki bambusowe, które można stosować oddzielnie lub połączyć w jeden zestaw. Idealne to łazienki, kuchni, pokoju dziecięcego, biura itp. Wykone z trwałego i odpornego na wilgoć naturalnego materiału.

Tłumaczenie: Laos series are practical bamboo containers that can be used separately or combined into one set. Ideal for bathroom, kitchen, children's rook, office, etc. Made of durable and moisture-resistant natural material.

BAMBUS | BAMBOO



new



08109



08442



08128



08127



08129



08280



WAGI

SCALES



NEW



CE _____
08448

Pomiar | Scale **0,1kg (0,2lb/0,015st)**
Baterie | Battery **1x3V Cr2032**
Materiał: bambus | Material: bamboo
Jednostki ważenia kg / lb / st | Weight units kg / lb / st
Poziom baterii | Battery level
Wyświetlacz | Display **LCD 70 × 28 mm**
18 Parametrów | 18 Parameters
Przełącznik | Switch **ON / auto OFF**
Maksymalne obciążenie | Maximum weight **180 kg (396 lb / 28 st)**

NEW



CE _____
08508

Pomiar | Scale **0,1kg (0,2lb/0,015st)**
Baterie | Battery **3 × AAA**
Materiał: szkło | Material: glass
Szkló | Glass **6 mm**
Jednostki ważenia kg / lb / st | Weight units kg / lb / st
Poziom baterii | Battery level
Wyświetlacz | Display **LCD 79 × 38 mm**
18 Parametrów | 18 Parameters
Przełącznik | Switch **ON / auto OFF**
22 Języki | 22 Languages
Maksymalne obciążenie | Maximum weight **180 kg (396 lb / 28 st)**
Google Play
Apple Store



CE _____
08238
szkło | glass



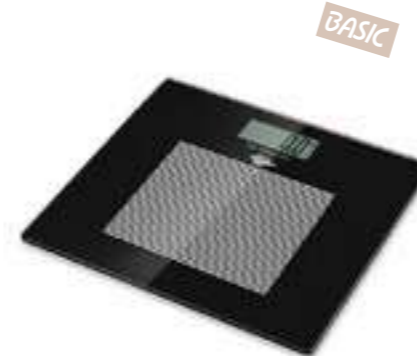
CE _____
08239
szkło | glass



CE _____
07541
szkło | glass



08211
stal | steel



CE _____
06464
szkło | glass



CE _____
06465
szkło | glass



CE _____
02519
szkło | glass

DESKI SEDESOWE

TOILET SEATS



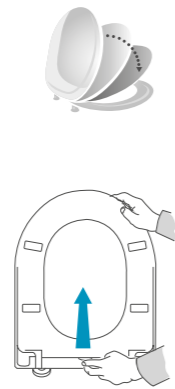
COLOR BOX

Veno

DUROPLAST | DUROPLAST



06915

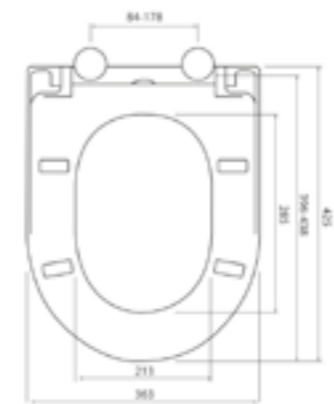
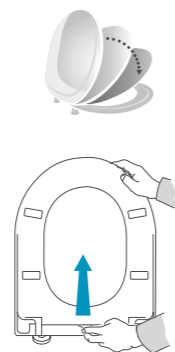


Veno Slim

DUROPLAST | DUROPLAST



06913

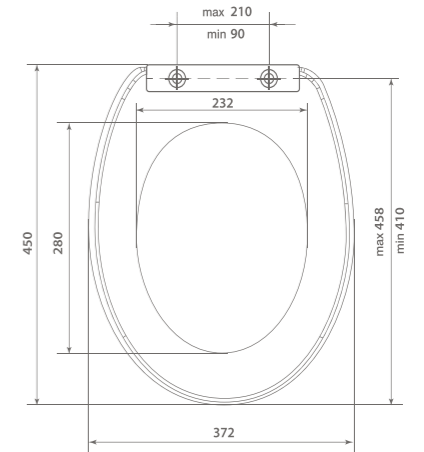
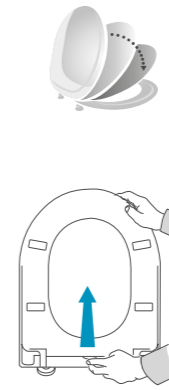


Smart

DUROPLAST | DUROPLAST



03924

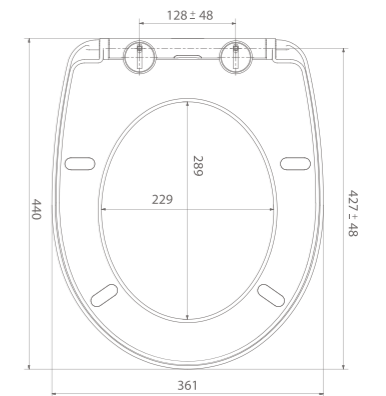
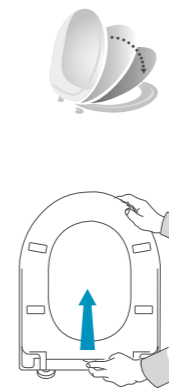


Vista

PP POLIPROPYLEN | PP POLYPROPYLENE



06975

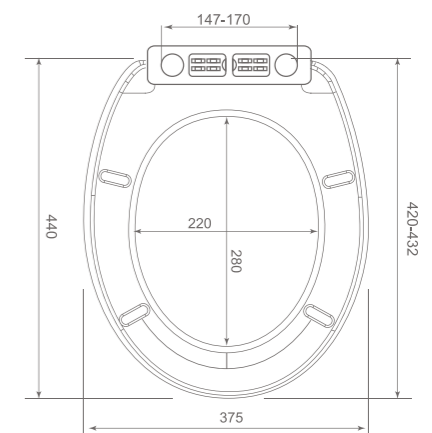
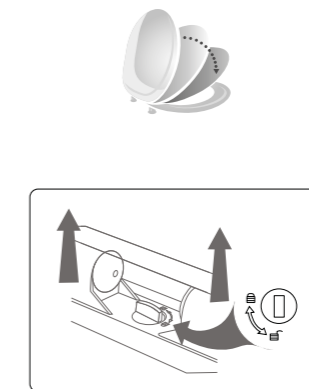


Smile

PP POLIPROPYLEN | PP POLYPROPYLENE



05581



Deski MDF new



08221



08222



08223

Lotos

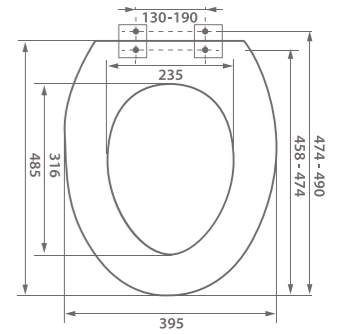
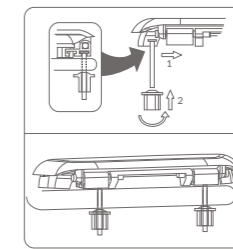
PP POLIPROPYLEN | PP POLYPROPYLENE



80102



80112

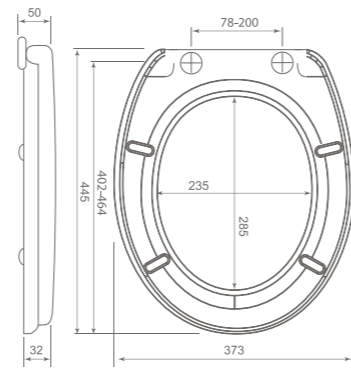
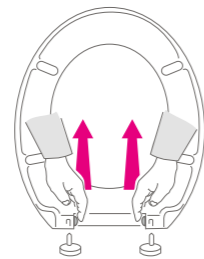


Dual

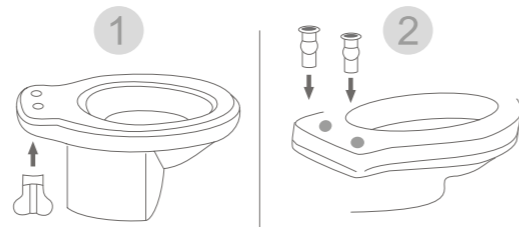
DUROPLAST | DUROPLAST



07834



2 systemy montażu
2 assembly systems



Malwa

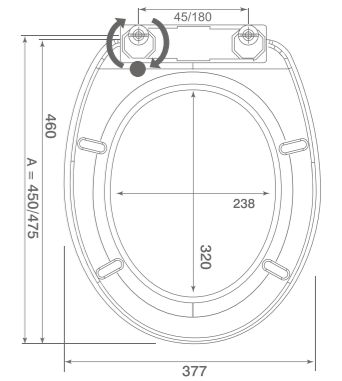
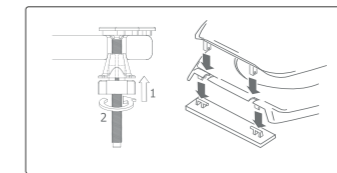
PP POLIPROPYLEN | PP POLYPROPYLENE



80802



80812



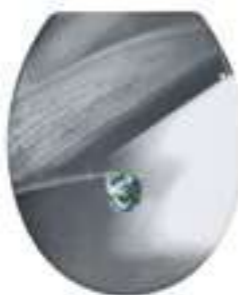
Duroplast foto



05797
PARIS



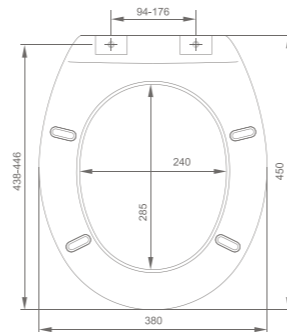
08272
DEER



08273
DROP



08274
GEO



Lilia

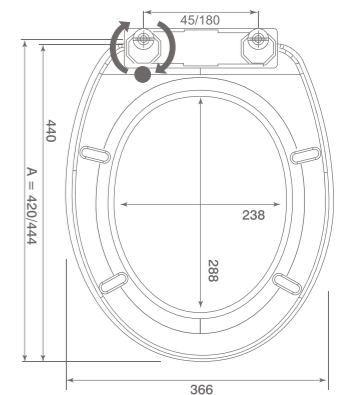
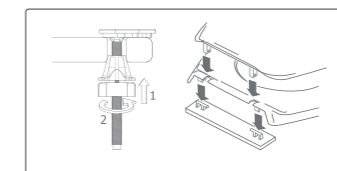
POLIPROPYLEN | POLYPROPYLENE



80302



80312

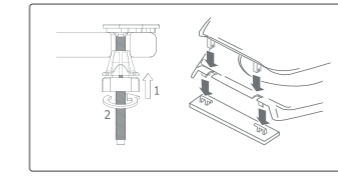
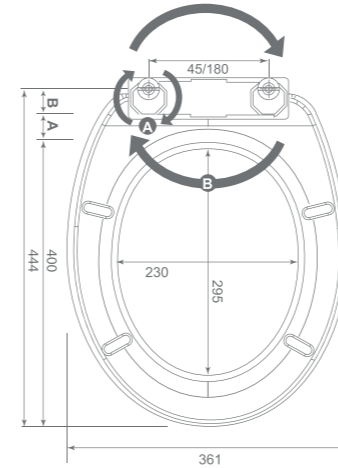
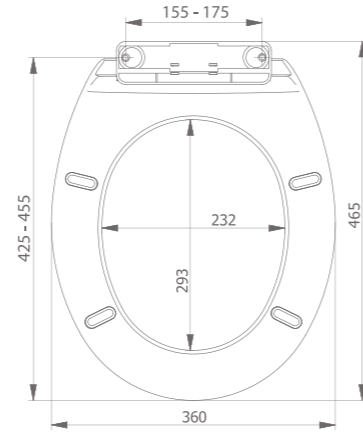
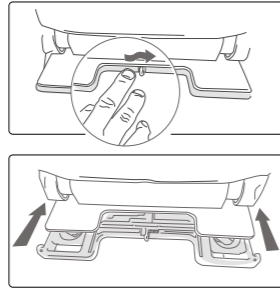


Snail

PP POLIPROPYLEN | PP POLYPROPYLENE



00509



00509



04501



04502



05014



07586



05833



04155



04503



04504



05015



80676



05910

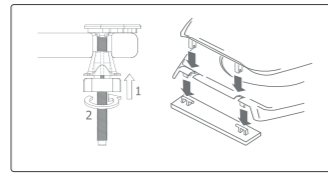
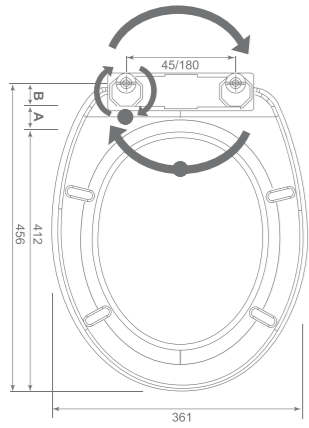


80675

Iris

POLIPROPYLEN | POLYPROPYLENE

FOIL
folia



05769



03767



03769



05866



05867



04150



04151



04152

new



08469

new



08470

new



08471



04153



05830



06742



05829

new



08472



08447



80902



07989



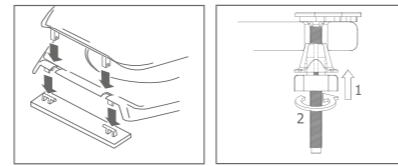
80381



07990

Lilia

POLIPROPYLEN | POLYPROPYLENE



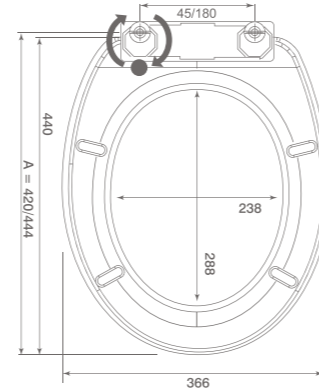
05834



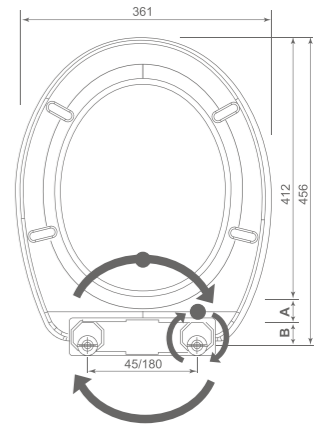
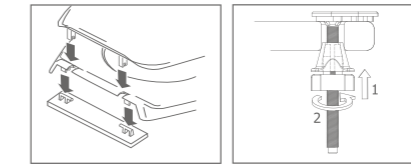
08000



08001



80382



80376



80377



80378



80379



80380



80381



80382



04154



4 KIDS

4 KIDS

POLIPROPYLEN + TPE | POLIPROPYLENE + TPE

Nakładki sedesowe antypoślizgowe | Non-slip training seats



08315



08323



07771

Nakładki sedeowe | Training seats

POLIPROPYLEN | POLIPROPYLENE



08316



08322

Nocniki antypoślizgowe | Non slip potties

POLIPROPYLEN + TPE | POLIPROPYLENE + TPE



08317



08324



07769

Nocniki | Potties

POLIPROPYLEN | POLIPROPYLENE



08318



08321

Podesty antypoślizgowe | Non slip step stools

POLIPROPYLEN + TPE | POLIPROPYLENE + TPE



08319



08320



07773

KOSZE RADO new

RADO BINS

BAMBUS + STAL | BAMBOO + STEEL



08421
3L



08422
3L



08423
5L



08424
5L



02479 3L
05896 5L



04913
3L



00283 5L
00056 7L
00430 12L



03275 5L
01017 20L
szcztokowana | brushed



07514
3L



04045
00390
MOCOWANA DO ŚCIANY
WALL MOUNTED
pokrywa kosza | lid 35 l
X 423 Y 190 Z 30
szcztokowana
brushed
X 420 Y 490 Z 190

KOSZE

BINS

STAL NIERDZEWNA | STAINLESS STEEL



08456
3L



08458
stal | steel
3L



07500
stal | steel
3L



00122
6L
chrom | chrome
stal nierdzewna | stainless steel



KOSZE

BINS

POLIPROPYLEN | POLIPROPYLENE



WYBIERZ WŁASNY KOLOR (przy zamówieniach >500 szt. | element)
PICK YOUR OWN COLOR (for orders >500 pcs | element)



90302
5L



90306
5L



90312
5L



93002
15L



91927
10L



93902
8L



93912
8L



76902
60L

SZAFKI

CABINETS



04256
DAPHNE

polipropylen + szkło
polipropylene + glass



90502
ARTEMIS

polipropylen + szkło
polipropylene + glass



91002
KALIPSO

polipropylen + szkło
polipropylene + glass



94002
AIDA

polipropylen + szkło
polipropylene + glass



94102
TEMIDA

polistyren + szkło
polistyrene + glass

KOSZE

BINS

POLIPROPYLEN | POLIPROPYLENE
WYKOŃCZENIE MATOWE | MATT FINISH



WYBIERZ WŁASNY KOLOR (przy zamówieniach >500 szt. | element)
PICK YOUR OWN COLOR (for orders >500 pcs | element)



08454
5L



08453
5L



08344
5L



08345
5L



08346
5L



08343
5L



08348
5L



08347
5L

IDA

IDA

POLIPROPYLEN | POLIPROPYLENE
WYKOŃCZENIE MATOWE | MATT FINISH



07812



08452



08451



07248



07607



07608



07610



08082



07699



08333



08083



08332

SZCZOTKI

TOILET BRUSHES

STAL NIERDZEWNA | STAINLESS STEEL



00119
stal nierdzewna | stainless steel
szczotkowana | brushed



07506
stal | steel

BASIC

CHROM | CHROME



06067
stal | steel



06068
stal | steel



MOCOWANA DO ŚCIANY | WALL MOUNTED
71429
stal nierdzewna | stainless steel
szczotkowana | brushed



04915
stal nierdzewna | stainless steel



02478
stal nierdzewna | stainless steel



06634
stal nierdzewna | stainless steel



MOCOWANA DO ŚCIANY | WALL MOUNTED
01016
stal nierdzewna | stainless steel



00234
stal nierdzewna | stainless steel
szczotkowana | brushed



00176
stal nierdzewna | stainless steel
steel szczotkowana | brushed



04917
stal nierdzewna | stainless steel



04918
stal nierdzewna | stainless steel



07510
stal | steel

SZCZOTKI WC

TOILET BRUSHES

PP POLIPROPYLEN | PP POLYPROPYLENE
PS POLISTYREN | PS POLYSTYRENE



WYBIERZ WŁASNY KOLOR (przy zamówieniach >500 szt. | element)
PICK YOUR OWN COLOR (for orders >500 pcs | element)



02702
KUBA
PP



02712
KUBA
PP



02732
MAJA
PP



02722
MAJA
PP



03984
POP
PP

MOCOWANA DO ŚCIANY | WALL MOUNTED



27302
CAPRI
PP

MOCOWANA DO ŚCIANY | WALL MOUNTED



27312
PALERMO
PP



72327
IZA
PP



72334
IZA
PP



72337
IZA
PP



02898
IZA
PP

MOCOWANA DO ŚCIANY | WALL MOUNTED



80202
LOTOS
PP



93702
EWA
PP



93712
EWA
PP



80502
AGA
PP



80512
IAGA
PP

SZCZOTKI WC

TOILET BRUSHES

ELASTOMER TERMOPLASTYCZNY | TPE – THERMOPLASTIC ELASTOMERS
POLIPROPYLEN | POLYPROPYLENE



07436
MIA



07437
MIA



07438
MIA



07439
MIA



61100
LEO
METAL+ POLIPROPYLEN
STEEL+ POLIPROPYLENE



93300
KLIO
METAL+ POLIPROPYLEN
STEEL+ POLIPROPYLENE

Rączki szczotek | Toilet brush handles

PP POLIPROYLEN | PP POLYPROPYLENE
PS POLISTYREN | PS POLYSTYRENE



80702
pasuje do | fits to:
80502 – AGA
93300 – KLIO
PP



07198
pasuje do | fits to:
72327 – IZA
02722 – MAJA
PP



93704
pasuje do | fits to:
93702 – EWA
02702 – KUBA
PP



28954
pasuje do | fits to:
28952 – ATHENA
PP



03992



63500



07693



03993



04180

WIESZACZKI

HOOKS

POLIŻYWICA | POLIREISIN
ZNAL | ZNAL



08029



08031



08224

WIESZACZKI SAMOPRZYLEPNE | SELF ADHESIVE HOOKS
POLIPROPYLEN | POLYPROPYLENE



TAPE FIXING



28102
3 szt | 3 pcs



28002
3 szt | 3 pcs



70402
3 szt | 3 pcs



70412
3 szt | 3 pcs



28202
1 szt | 1 pcs



28302
1 szt | 1 pcs



00083
2 szt | 2 pcs
CHROM | CHROME
ABS | ABS



70406
3 szt | 3 pcs
CHROM | CHROME
ABS | ABS

CITY

POLIPROPYLEN | POLYPROPYLENE



CARDBOARD



06653



06654



08437



06650



06651



06652



08449



08450



08455

TRENDY

TRENDY

WIESZACZKI SAMOPRZYLEPNE | SELF ADHESIVE HOOKS
STAL NIERDZEWNA | STAINLESS STEEL



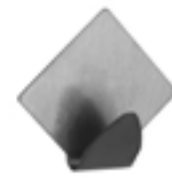
05704
2 szt | 2 pcs



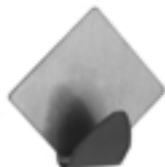
05707
2 szt | 2 pcs



05711
2 szt | 2 pcs



05715
2 szt | 2 pcs



05716
4 szt | 4 pcs



05722
2 szt | 2 pcs



05724
1 szt | 1 pcs



05723
1 szt | 1 pcs



05725
2 szt | 2 pcs

STAL | STEEL



08281
2 szt | 2 pcs



08282
2 szt | 2 pcs



08283
1 szt | 1 pcs



08284
2 szt | 2 pcs

TRENDY

TRENDY

WIESZACZKI SAMOPRZYLEPNE | SELF ADHESIVE HOOKS
PP POLIPROYLEN | PP POLYPROPYLENE



05758
4 szt | 4 pcs



05754
4 szt | 4 pcs



05755
4 szt | 4 pcs



05760
1 szt | 1 pcs



05757
4 szt | 4 pcs



05763
1 szt | 1 pcs



05764
1 szt | 1 pcs



AKCESORIA UZUPEŁNIAJĄCE

SUPPLEMENTARY ACCESSORIES

ECO FRIENDLY 3 KOLORY | 3 COLORS
100% RECYCABLE



08045
PP



08046
PP



08044
PP



90902
PP



23378
szkło | glass



23380
szkło | glass



91502
PVC



06463
PP, TPR



90102
PP



23381
szkło | glass



00200
szkło | glass



90202
PS



90602
PP



91702
PP



13402
PS



91802
PP



91812



17152
PP



08297
HDPE



NICE SEA to marka, która powstała w odpowiedzi na stale rosnące zainteresowanie kupujących dekoracją wnętrza. Niezwykle elastyczna gama, pozwalająca zaaranżować lub zmienić wystrój łazienki bez konieczności przeprowadzania remontu. Umożliwia zabawę kolorami, modnymi wzorami i formą, które w niezobowiązujący sposób pozwalają urządzić wnętrze zgodnie z ostatnimi trendami.

NICE SEA is a Brand developed in response to growing buyers interest in interior decoration. This wide range of products enables you to arrange or adapt your bathroom decoration without necessity of renovation. You can play with colors, fashionable patterns and forms to arrange your interior at your leisure according to the latest trends.

AKCESORIA WOLNOSTOJĄCE

FREESTANDING ACCESSORIES

Alpina **new**

POLISTYREN | POLISTYRENE



08480



08481



08482



08486



08485



08484

new Minos

CERAMIKA | CERAMIC



08483

Drop **new**

CERAMIKA | CERAMIC



08487



08488



08489



08490



08507



08506



08505

new Solano

CERAMIKA | CERAMIC



08504

Lines **new**

POLISTYREN | POLISTYRENE



08476



08477



08478



08479



08498



08497



08496

new Villa

CERAMIKA | CERAMIC



08495

Figo *new*

SZKŁO DYMIONE + DREWNO | SMOKED GLASS + WOOD



08387



08398



08399



08397



08396



08395

new Lomo

CEMENT | CEMENT



08394

Kido *new*

CERAMIKA | CERAMIC



08402



08404



08405



08406



08196



08197



08198



08199

Lapis

POLIŻYWICA | POLYREISIN

Bari

PORCELANA | PORCELAIN
CERAMIKA | CERAMIC



08407



08409



08411



08412



08252



08251



08250

Cara

CERAMIKA | CERAMIC



08240



08241

Sente

SZKŁO | GLASS



08176



08229



08140



08138



08141



08137



08136

Etno

CERAMIKA I BAMBUS | CERAMIC & BAMBOO



08190



08191



08195



08192



08361



08359



08363



08357



08354

NEW

Pure

CERAMIKA I BAMBUS | CERAMIC & BAMBOO



06575



06576



06578



08125



06577



08362



08360



08364



08358



08356

NEW

Madison

CERAMIKA | CERAMIC



08142



08143



08144



08145



05586



05587



05584



05578

Cadril

CERAMIKA | CERAMIC



08183



08184



08185



08186



05585



05588



05579



05577

Orient

CERAMIKA | CERAMIC



08187



08188



08189



08214



07967



07966



07965



06648

Shine

POLIPROPYLEN | POLYPROPYLENE
STAL NIERDZEWNA | STAINLESS STEEL

Samoa

CERAMIKA | CERAMIC



08200



08201



08202



08204

Coma

SZKŁO | GLASS



05602



07970



07969

Glossy

CERAMIKA | CERAMIC



07968

Bianco

POLIŻYWICA | POLYRAISIN



07573



07572



07577



07575



07574

Gramma

CERAMIKA | CERAMIC



05598



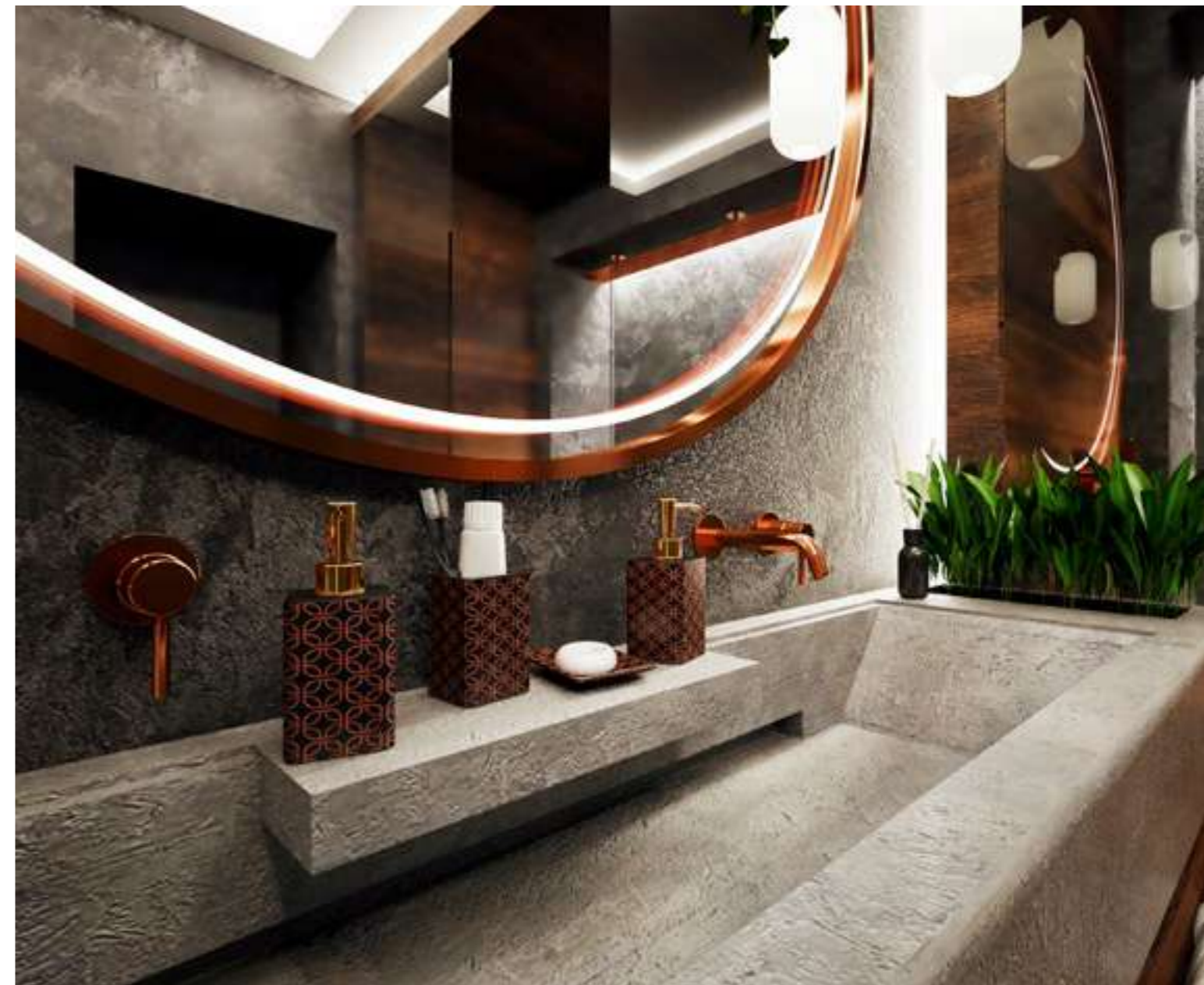
05599



05600



05601



Zelda

POLISTYREN | POLYSTYRENE



08285



08286



08289



08287



08288



08290

Preto

POLISTYREN I BAMBUS | POLYSTYRENE & BAMBOO



08294



08295



08296



08298



07571



07569



07568



07567



07612



07570



07781



07782



07784



07783



07780



07779

Folio

CERAMIKA I BAMBUS | CERAMIC & BAMBOO



08294



08295



08296



08298



05595



05597



05596



05594

Snow

POLISTYREN I BAMBUS | POLYSTYRENE & BAMBOO



07578



07579



07580



07582



03763



07581

Snow concept

POLISTYREN I BAMBUS | POLYSTYRENE & BAMBOO



07897



07902



07904

Sand

POLIŻYWICA | POLYRAISIN



01593



01596



01597



01592



05969



05968



05967



05974



05972



05973



05977



05978



05976



05971

Wave

CERAMIKA | CERAMIC



05975

Beach

CERAMIKA | CERAMIC



05967

Stamp

CERAMIKA | CERAMIC



06565



06569



06567



06568



06566

Desert

CERAMIKA | CERAMIC



05971

Silk

CERAMIKA | CERAMIC



06314



06315



06316



06317



06313



06312



06311



06310

Gold

CERAMIKA | CERAMIC



06302



06303



06304



06305



06309



06308



06307



06306

Nice

CERAMIKA | CERAMIC



05705



05706



05710



05708



03049



03050



03051



03048



03052

Stone

CERAMIKA | CERAMIC

Castello

CERAMIKA | CERAMIC

Lines

POLISTYREN | POLYSTYRENE



06323



06324



06326



06325



06327



07530



07116



07119

Frost

POLISTYREN | POLYSTYRENE



06338



06373



06340



06339



06341



07531



07122



07123

Clear

POLISTYREN | POLYSTYRENE



06351



06352



06354



06353



07532



07114



07115



07534



07130



07131

Star

POLISTYREN | POLYSTYRENE



08091
str. 140



07894
str. 145



06465
str. 85



00283
str. 99



08497
str. 119



02477
str. 77



ZASŁONKA
PEVA
08091

MYDELNICZKA
VILLA
08497

STOJAK
02477

DYWANIK BASIC
07894

WAGA
06465

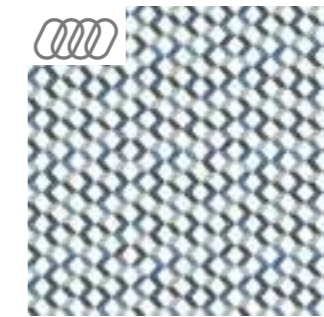
KOSZ
00283

ZASŁONKI PRYSZNICOWE

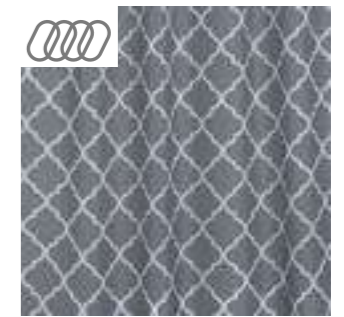
SHOWER CURTAINS

Textylne | Textile

GRUBOŚĆ 0,12 mm | THICKNESS 0,12 mm
GRAMATURA 90 gsm | GRAMMAGE 90 gsm
Z KÓŁECZKAMI – 12 szt | WITH HOOKS – 12 pcs
180 × 200 cm



06866



06854



08378



08379



08377



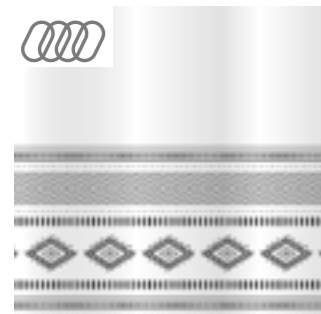
04439



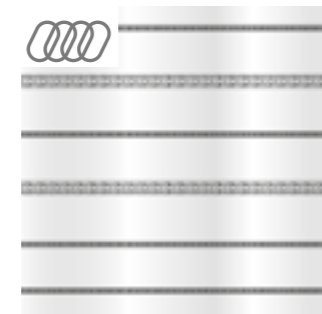
06877



06851



08178



08179



05591



01584



06870



08012



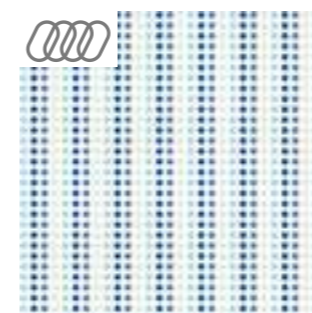
06879



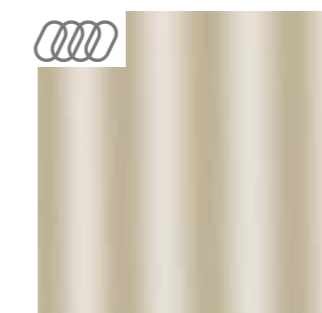
06880



06877



08092



08702



06878

PEVA | PEVA

GRUBOŚĆ 0,1 mm | THICKNESS 0,1 mm
 GRAMATURA 90 gsm | GRAMMAGE 90 gsm
 Z KÓŁCZKAMI – 12 szt | WITH HOOKS – 12 pcs
 180 × 200 cm



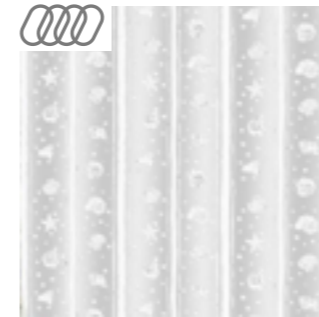
08499



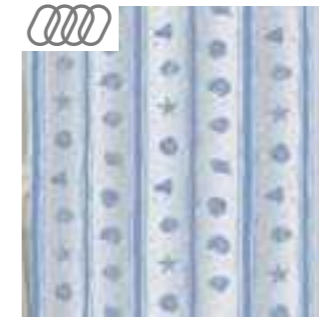
08091 BASIC



08270 BASIC



03802



03810



06894



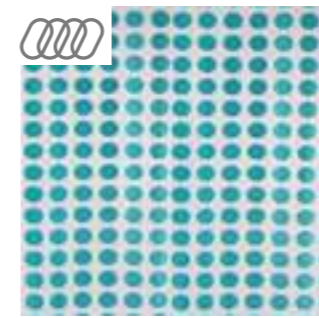
08269 BASIC



08271 BASIC



08090 BASIC



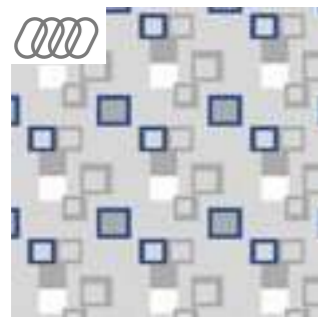
06882



03563



03564



08089 BASIC



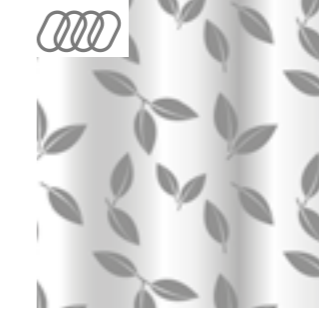
08092 BASIC



03910



08175



08228



08227



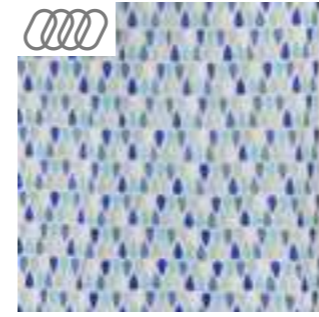
06027



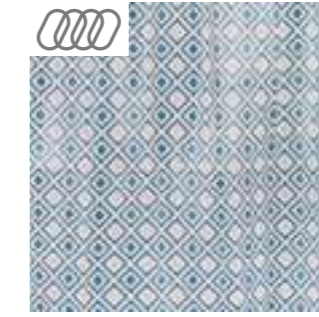
06891



06847



08352



05770



00074

DRAŻKI PRYSZNICOWE I KÓŁECZKA

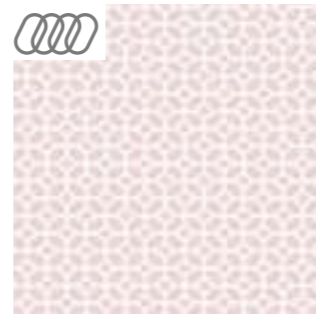
SHOWER RODS AND RINGS



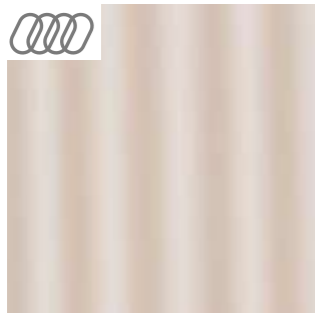
06848



03569



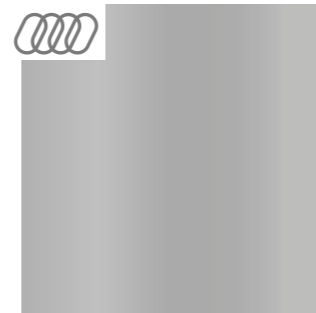
06890



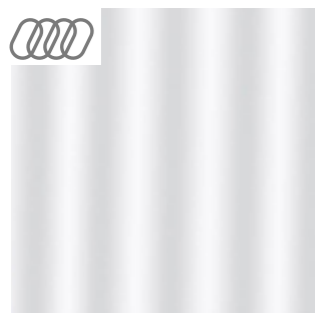
03512



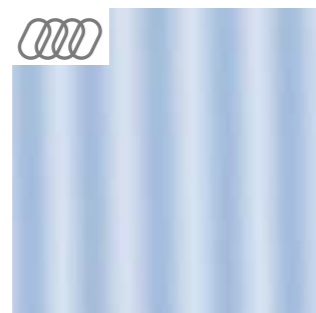
05845



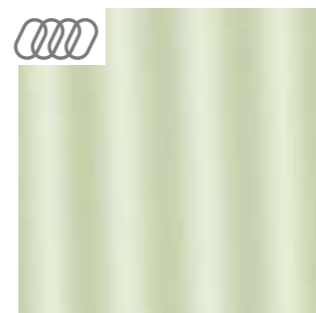
08225



03502



03510



03503



07900



05778
70 x 118 cm
aluminium
aluminium



05780
125 x 220 cm
aluminium
aluminium



05779
70 x 118 cm
stal nierdzewna | stainless steel
chrom | chrome



05781
125 x 220 cm
stal nierdzewna | stainless steel
chrom | chrome



72202
70x120cm
aluminium | aluminium
biały | white



00037
125x220cm, fi 22mm
stal nierdzewna | stainless steel
chrom | chrome



00080
70x120cm, fi 22mm
stal nierdzewna | stainless steel
chrom | chrome



72502
90x90x90cm, fi 20 mm
aluminium | aluminium,
biały | white



00081
90x90x90cm, fi 20 mm
aluminium | aluminium,
chrom | chrome



03883
plastik | plastic
czarny | black
kpl. 12 szt. | set of 12 pcs
PP



91202
plastik | plastic
biały | white
kpl. 12 szt. | set of 12 pcs
PP



97200
plastik | plastic
przezroczysty | transparent
kpl. 12 szt. | set of 12 pcs
PS

DYWANIKI I MATY

MATS

Maty bambusowe | Bamboo mats



07917
60x42 cm



08169
60x42 cm



07915
50x70 cm

Dywaniki | Mats

MIKROFIBRA | MICROFIBER



07908
45x70 cm



07925
45x70 cm



07979
45x70 cm



07922
45x70 cm



07921
45x70 cm



07923
45x70 cm



07893
60x40 cm



07894
60x40 cm



07895
60x40 cm



07896
60x40 cm



08150
60x40 cm



08126
60x40 cm



08376
50x80 cm
poliester | polyester



08375
50x80 cm
poliester | polyester



07898
60x40 cm



07899
60x40 cm



07901
60x40 cm

CHENILLE | CHENILLE

Maty antypoślizgowe | Antislip mats

PVC | PVC



06763
GRENADA
60x38 cm
PVC



06762
GRENADA
60x38 cm
PVC



06761
GRENADA
60x38 cm
PVC



05193
69x39 cm
PVC



05194
69x39 cm
PVC



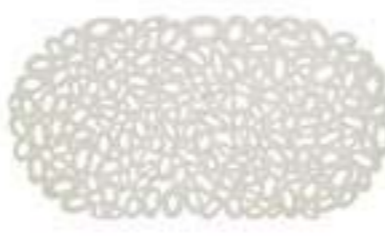
08532
68x39 cm
PVC



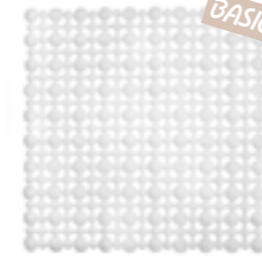
06760
GRENADA
60x38 cm
PVC



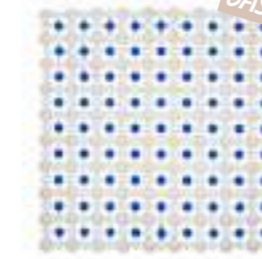
08464
GRAVA
70x40 cm
70% PVC, 30% recykling
70% PVC, 30% recykling



08463
GRAVA
70x40 cm
70% PVC, 30% recykling
70% PVC, 30% recykling



05200
45x45 cm
PVC



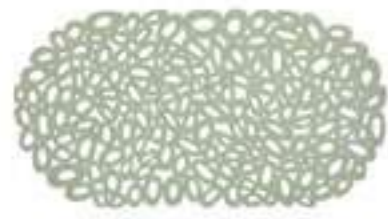
05197
45x45 cm
PVC



07962
68,5x74 cm
PVC

PVC | PVC

PCV | PVC



08461
GRAVA
70x40 cm
70% PVC, 30% recykling
70% PVC, 30% recykling



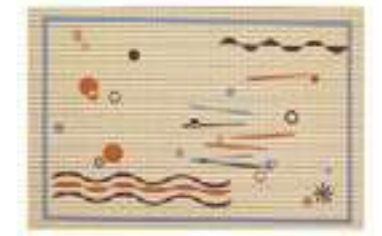
08462
GRAVA
70x40 cm
70% PVC, 30% recykling
70% PVC, 30% recykling



08468
VELDI
68x39 cm
70% PVC, 30% recykling
70% PVC, 30% recykling



71377
55x55 cm
PVC



01615
80x50 cm
PVC



08467
VELDI
68x39 cm
70% PVC, 30% recykling
70% PVC, 30% recykling



08465
VELDI
68x39 cm
70% PVC, 30% recykling
70% PVC, 30% recykling



08466
VELDI
68x39 cm
70% PVC, 30% recykling
70% PVC, 30% recykling



08194
65X45 cm
PVC



08194
65X45 cm
PVC



08194
65X45 cm
PVC



08194
65X45 cm
PVC

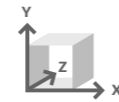


MASTERLINE
by Bisk

MASTERLINE by BISK to marka dedykowana klientom instytucjonalnym, wchodząca w skład portfolio BISK S.A., polskiego producenta akcesoriów łazienkowych, działającego na wszystkich najważniejszych rynkach europejskich. Zgromadzone przez lata doświadczenie Grupy zaowocowało stworzeniem gamy produktów, które poprzez rygorystyczną kontrolę jakości oraz uniwersalne wzornictwo doskonale wpisują się w charakter przestrzeni publicznej.

MASTERLINE by BISK is a brand dedicated to the institutional clients and is part of the BISK SA, a long-established Polish producer of bathroom accessories present on all major European markets. With the experience gathered over the years we came to the decision of launching this range of products, which through rigorous quality.

DOZOWNIKI MYDŁA



SOAP DISPENSERS

ABS | ABS

Legenda znajduje się na stronie 171 | The glossary of terms is located on the page 171



02280
L1
biały | white
X 110 Y 275 Z 105
1000 ml



02281
L2
srebrny mat | silver matt
X 110 Y 275 Z 105
1000 ml



07238
L4
czarny | black
X 110 Y 275 Z 105
1000 ml



04585
H1
satyna | satin
X 90 Y 207 Z 97
500 ml



04587
H2
srebrny mat | silver matt
X 90 Y 207 Z 97
500 ml



04586
H4
czarny | black
X 90 Y 207 Z 97
500 ml



72027
biały | white
X 80 Y 195 Z 80
350 ml



72067
chrom | chrome
X 80 Y 195 Z 80
350 ml



72075
metalik | metallic
X 80 Y 195 Z 80
350 ml



04590
G1
biały | white
X 63 Y 220 Z 90
350 ml



08073
G3
chrom | chrome
X 63 Y 220 Z 90
350 ml



08072
G4
czarny | black
X 63 Y 220 Z 90
350 ml



04589
F1
biały | white
X 90 Y 207 Z 97
1000 ml



08074
M1
biały | white
X 93 Y 230 Z 95
600 ml



08075
M3
chrom | chrome
X 93 Y 230 Z 95
600 ml





07402
A1
biały | white
X 98 Y 157 Z 85
500 ml



07600
A3
chrom | chrome
X 98 Y 157 Z 85
500 ml



07517
A2
Srebrny mat | silver matt
X 98 Y 157 Z 85
500 ml



03558
biały | white
X 95 Y 208 Z 102
500 ml



CE
06672
AS1
stal nierdzewna | stainless steel
chrom | chrome
X 75 Y 185 Z 110
225 ml



CE
08131
AZ1
biały | white
X 135 Y 200 Z 83
350 ml



AUTOMATYCZNE | AUTOMATIC
ABS | ABS



07239
P4
czarny | black
X 98 Y 210 Z 115
750 ml



03133
P2
CHROM | CHROME
X 98 Y 210 Z 115
750ml



02923
P1
biały | white
X 98 Y 210 Z 115
750 ml



CE
00588
biały | white
X 110 Y 220 Z 100
500 ml



CE
00589
satyna | satin
X 110 Y 220 Z 100
500 ml



CE
08155
ASK1
spray | spray
biały | white
X 45 Y 205 Z 95
500 ml



07802
C
biały | white
X 113 Y 190 Z 110
1000 ml



00174
biały | white
X 138 Y 250 Z 80
2 x 400 ml



00175
chrom | chrome
X 138 Y 250 Z 80
2 x 400 ml



00173
chrom | chrome
X 84 Y 250 Z 80
400 ml



00172
biały | white
X 84 Y 250 Z 80
400 ml



CE
05904
AK2
satyna | satin
X 95 Y 93 Z 205
500 ml



CE
05905
AK3
chrom | chrome
X 95 Y 93 Z 205
500 ml



CE
05903
AK1
biały | white
X 95 Y 93 Z 205
500 ml



STAL NIERDZEWNA | STAINLESS STEEL



04957
D1
szcztokowana | brushed
X 97 Y 290 Z 105
1000 ml



05880
D2
chrom | chrome
X 97 Y 290 Z 105
1000 ml



04959
DP1
szcztokowana | brushed
X 97 Y 290 Z 105
1000 ml



CE
07603
DA1
szcztokowana | brushed
system bezdotykowy | contactless
X 100 Y 253 Z 95
800 ml



06389
DM1
szcztokowana | brushed
X 105 Y 230 Z 100
500 ml



06390
DM2
chrom | chrome
X 105 Y 230 Z 100
500 ml



06391
DP-M1
szcztokowana | brushed
X 98 Y 106 Z 230
500 ml



01416
chrom | chrome
X 125 Y 210 Z 117
1000 ml



01417
szcztokowana | brushed
X 125 Y 210 Z 117
1000 ml



01415
chrom | chrome
X 98 Y 153 Z 105
500 ml



04084
szcztokowana | brushed
X 103 Y 150 Z 105
500 ml



08151
ASK1
stal | steel
czarny | black
X 320 Y 1192-1370 Z 320



08078
SS
stal nierdzewna | stainless steel
szcztokowana | brushed
X 85 Y 300 Z 150
500 ml



08079
SS
stal nierdzewna | stainless steel
szcztokowana | brushed
X 67 Y 250 Z 73
500 ml



STAL | STEEL



POJEMNIKI NA PAPIER

PAPER DISPENSERS



PL-P4
ABS
czarny | black
X 294 Y 263 Z 148
papier w listkach
paper towels
500 szt., 25x23 cm
500 pcs, 25x23 cm

07235



Jumbo-P4
ABS
czarny | black
X 258 Y 267 Z 117
rolki papieru max Ø 23 cm
for toilet rolls max Ø 23 cm

07236



PRP-1
PP
biały | white
X 270 Y 165 Z 150
rolki papieru Ø14 cm
paper rolls Ø14 cm
papier w listkach
paper towels
250 szt., 25x23 cm
250 pcs, 25x23 cm

03863



PU-P1
ABS
biały | white
X 145 Y 295 Z 135
rolki papieru 2x Ø12 cm
for toilet rolls 2x Ø12 cm
papier w listkach 11,5x12,5 cm
paper towels 11,5x12,5 cm

04305



PL-P2
ABS
satyna | satin
X 294 Y 263 Z 148
papier w listkach
paper towels
500 szt., 25x23 cm
500 pcs, 25x23 cm

00398



Jumbo-P2
ABS
satyna | satin
X 258 Y 267 Z 117
rolki papieru max Ø 23 cm
for toilet rolls max Ø 23 cm

00505



PL-S1
**stal nierdzewna
szcztokowana**
stainless steel
brushed
X 284 Y 266 Z 100
papier w listkach
paper towels
500 szt., 25x23 cm
500 pcs, 25x23 cm

00342



Jumbo-S1
**stal nierdzewna
szcztokowana**
stainless steel
brushed
X 254 Y 262 Z 115
rolki papieru max Ø 23 cm
for toilet rolls max Ø 23 cm

00343



PL-P1
ABS
biały | white
X 294 Y 263 Z 148
papier w listkach
paper towels
500 szt., 25x23 cm
500 pcs, 25x23 cm

00344



Jumbo-P1
ABS
biały | white
X 258 Y 267 Z 117
rolki papieru max Ø 23 cm
for toilet rolls max Ø 23 cm

00399



PL-S2
**stal nierdzewna
chrom**
stainless steel
chrome
X 284 Y 266 Z 100
papier w listkach
paper towels
500 szt., 25x23 cm
500 pcs, 25x23 cm

01571



Jumbo-S2
**stal nierdzewna
chrom**
stainless steel
chrome
X 254 Y 262 Z 115
rolki papieru max Ø 23 cm
for toilet rolls max Ø 23 cm

01570

SUSZARKI AUTOMATYCZNE

AUTOMATIC DRYERS

AKCESORIA DLA NIEPEŁNOSPRAWNYCH

BATHROOM AIDS FOR DISABLED OR ELDERLY PEOPLE



01801
SRM-S1

stal nierdzewna | stainless steel
szcztokowana | brushed
X 260 Y 235 Z 145
2300 W, 78 dB



01574
SR-P2
ABS

srebrny mat | silver matt
X 240 Y 300 Z 145
1200 W, 63 dB



01569
SR-S2

stal nierdzewna | stainless steel
chrom | chrome
X 220 Y 280 Z 160
1650 W, 63 dB



00195
SR-S1

stal nierdzewna | stainless steel
szcztokowana | brushed
X 220 Y 280 Z 160
1650 W, 63 dB



00194
SR-P1
ABS

biała | white
X 240 Y 300 Z 145
1200 W, 63 dB



00241
SU-P1
ABS
biały | white
X 180 Y 280 Z 125
800 W, 67 dB



01802
SH-P1
ABS

biały | white
X 90 Y 220 Z 145
1200 W, 75 dB



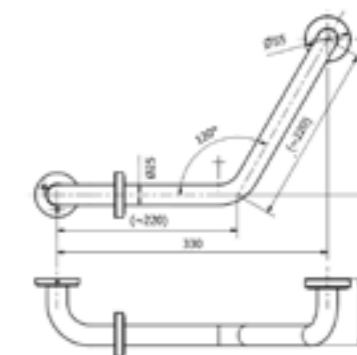
STAL NIERDZEWNA | STAINLESS STEEL
Ø 25 mm



04776
biały | white
220 x 220 mm



04777
chrom | chrome
220 x 220 mm



MAX 150 KG
TEST 225 KG

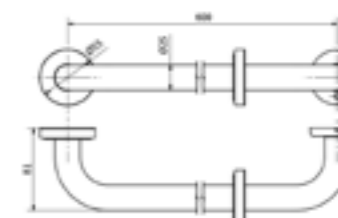
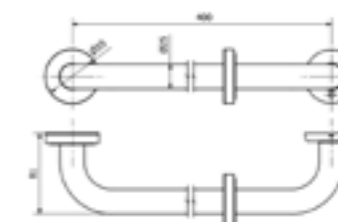
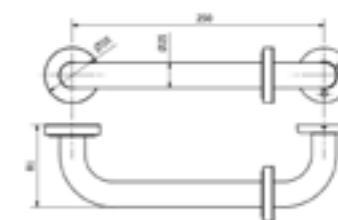
MAX 150 KG
TEST 225 KG



04778
biały | white
250 mm



04779
chrom | chrome
250 mm



04780
400 mm

04781
400 mm

04782
600 mm

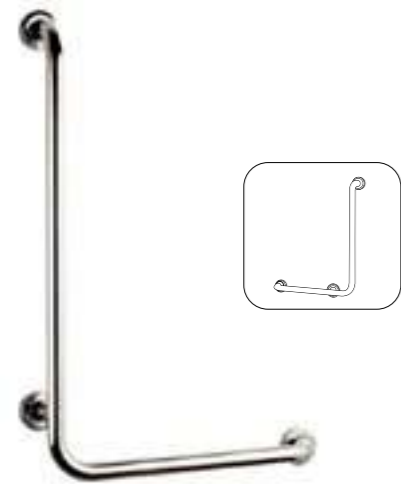
04783
600 mm



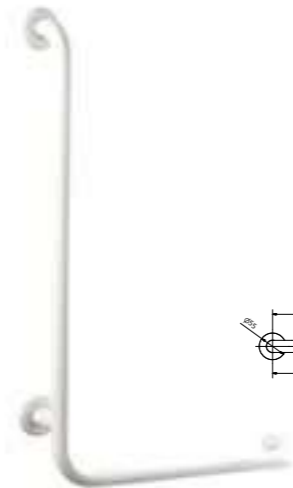
Wyroby zgłoszone w Urzędzie Rejestracji Produktów Leczniczych, Wyrobów Medycznych i Produktów Biobójczych jako Wyrób Medyczny Klasy I. | Carry the CE mark, have hygienic approval from the National Institute of Hygiene of the Polish Institute of Public Health, are registered with The Office for Registration of Medicinal Products, Medical Devices and Biocidal Products as Class I medical devices.



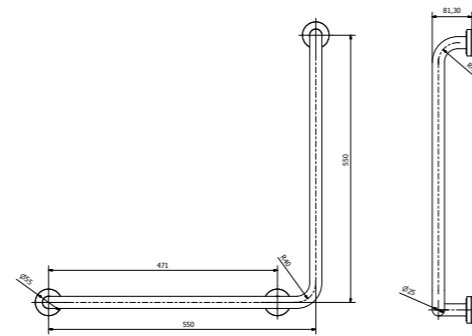
STAL NIERDZEWNA | STAINLESS STEEL
Ø 25 mm



04785
chrom | chrome
550 x 550 mm



04784
biały | white
550 x 550 mm



MAX 120 KG | TEST 180 KG



04786
biały | white
700 mm

MAX 120 KG | TEST 180 KG



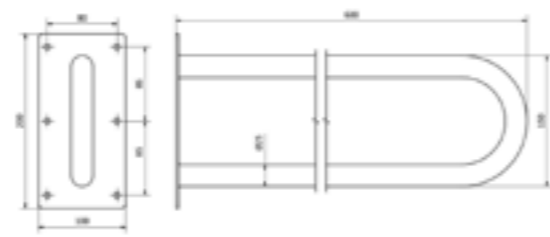
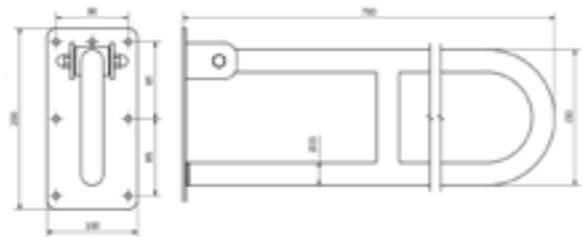
05499
chrom | chrome
600 mm



04787
chrom | chrome
700 mm



05498
biały | white
600 mm

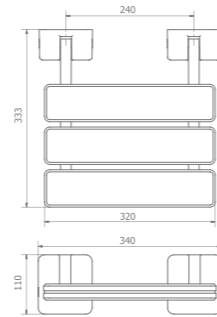
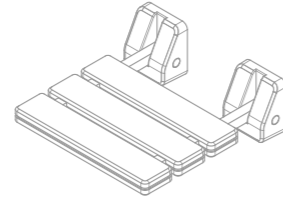


MASTERLINE

CE Wyroby zgłoszone w Urzędzie Rejestracji Produktów Leczniczych, Wyrobów Medycznych i Produktów Biobójczych jako Wyrób Medyczny Klasy I. | Carry the CE mark, have hygienic approval from the National Institute of Hygiene of the Polish Institute of Public Health, are registered with The Office for Registration of Medicinal Products, Medical Devices and Biocidal Products as Class I medical devices.



MAX 120 KG | TEST 180 KG



07623
Al | ABS
X 340 / Y 110 / Z 333



MAX 150 KG | TEST 225 KG



07639
Al | PE
X 505 / Y 380-555 / Z 390*

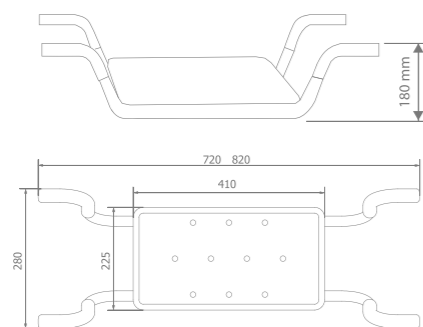
07705
Al | PE
X 340 / Y 348-526 / Z 325**

07640
Al | PE
X 530 / Y 360-540 / Z 450*

MAX 120 KG | TEST 180 KG



06218
Al | PE
X 720-820 / Y 180 / Z 280



04956
stal nierdzewna | stainless steel
chrom | chrome
X 103 / Y 680 / Z 103



07657
Al | PE
X 505 / Y 680-855 / Z 530*



07658
Al | PE
X 540 / Y 675-845 / Z 570*

* podane wymiary z tolerancją ±15 mm | ** podane wymiary z tolerancją ±10 mm

TOWAR DOSTĘPNY NA ZAMÓWIENIE | ARTICLE AVAILABLE ON REQUEST

MATERIAŁY EKSPLOATACYJNE

EXPLOATATION MATERIALS



00163
stal nierdzewna | stainless steel
60 cm, Ø 25 mm



01398
stal malowana proszkowo
powder-coated steel
60 cm, Ø 25 mm



stal nierdzewna | stainless steel
01386
45 x 40 cm
chrom | chrome
Ø 25 mm



08372
MINI – Ø 14 cm
długość | length: 60 m



08373
MINI – Ø 14 cm
długość | length: 65 m



01384
stal nierdzewna
stainless steel
Ø30 mm, 75 x 80 cm
lewy | left



00167
stal nierdzewna
stainless steel
Ø30 mm, 75 x 80 cm
prawy | right



stal malowana | painted steel
01527
45 x 40 cm
biały | white
Ø 25 mm



08355
JUMBO – Ø 18,5 cm
długość | length: 120 m



08374
ZZ
rozmiar | size: 25x23 cm



00166
chrom | chrome,
Ø 30 mm, 55 cm
lewy | left



01391
biały | white
Ø25 mm, 50 cm
lewy | left



stal nierdzewna | stainless steel
01385
chrom | chrome
60 x 60 cm



03158
5 L
mydło w pianie | soft foam soap



02796
1 L
mydło w płynie | liquid soap



02795
5 L
mydło w płynie | liquid soap



4Kitchen to kolekcja, w której wyselekcjonowaliśmy akcesoria kuchenne odpowiadające trendom. Łącząc modną kolorystykę z funkcjonalnością proponujemy szeroką gamę produktów, dzięki którym gotowanie stanie się łatwiejsze i przyjemniejsze. Wytrzymałe, odporne na wysokie temperatury i wygodne w czyszczeniu z pewnością uatrakcyjnią każdą kuchenną przygodę.

4Kitchen is a collection where we have curated kitchen accessories in line with the latest trends. By combining trendy colors with functionality, we offer a wide range of products to make cooking easier and more enjoyable. Durable, resistant to high temperatures, and easy to clean, they will surely enhance every kitchen adventure.

4KITCHEN 
by Bisk

AKCESORIA SILIKONOWE

SILICONE ACCESSORIES

Rękawica kuchenna | Pot holder

10 × 11,5 × 9,5 cm



03745



03742



03744



03743

Pojemniki na gąbki | Sponge holders

10 × 20 × 4 cm



07866



07881



07867



07892

Podkładki | Mats



03746
17,5 × 17,5 cm



03748
20,3 × 20,3 cm



03749
20,3 × 20,3 cm



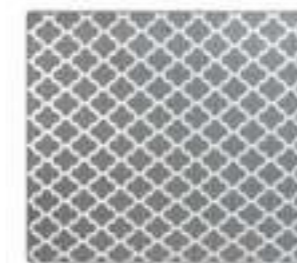
03747
17,5 × 17,5 cm

AKCESORIA KUCHENNE

KITCHEN ACCESSORIES

Mata z mikrofibry | Dish drying mat

45 × 40 cm



03695



03750

Dozowniki | Dispensers

11 × 18 × 10 cm



07674



07675



07673



07871

Dozowniki Dispensers

9,5 × 16,5 cm



06593



06594

Deska do krojenia Cutting board

28 × 1 cm



07877

Uchwyty na papier | Paper holders

15 × 32,5 cm



06637
GRENADA
15 x 35 cm



06636
GRENADA
15 x 35 cm



06635
GRENADA
15 x 35 cm



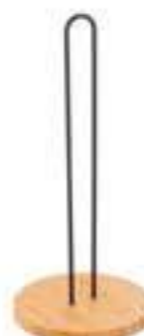
07868
GRENADA
15 x 35 cm



03754
GRENADA
15 x 35 cm



06639
SWING
15 x 32,5 cm



08235
TRISS
15 x 33,5 cm



08263
NIAGARA
14 x 33,5 cm

Słowniczek pojęć | Glossary of Terms

- 1** Technologia PVD: Powierzchnia akcesoriów łazienkowych SKALA i NATURE GOLD pokryta w nowoczesnej technologii PVD zapewniającej wyjątkowy połysk metalu i zwiększoną odporność na czynniki mechaniczne
PVD technology: The surface of SKALA and NATURE GOLD bathroom accessories is covered with modern PVD technology ensuring a unique metal shine and increased resistance to mechanical factors

- CE** Wyroby zgłoszone w Urzędzie Rejestracji Produktów Leczniczych, Wyrobów Medycznych i Produktów Biobójczych jako Wyrób Medyczny Klasy I.
Carry the CE mark, have hygienic approval from the National Institute of Hygiene of the Polish Institute of Public Health, are registered with The Office for Registration of Medicinal Products, Medical Devices and Biocidal Products as Class I medical devices.



SCREW
FIXING | MONTAŻ ZA
POMOCĄ ŚRUB



GLUE
FIXING | MONTAŻ ZA
POMOCĄ KLEJU



TAPE
FIXING | MONTAŻ NA
TAŚMĘ



NO-TOUCH | SYSTEM
BEZDOTYKOWY



SOAP | MYDŁO



DISINFECTION
LIQUID | PŁYN
DEZYNFEKUJĄCY



ELBOW
DISPENSER | SYSTEM
ŁOKCIOWY



FOAM
SOAP | MYDŁO
W PIANIE



SPRAY | SPRAY



LOCK | BLOKADA
OTWARCIA



NICESEA

MASTERLINE
by Bisk

4KITCHEN 
by Bisk

ul. Podleśna 19 Łubna, 05-532 Baniocha, Poland, UE

www.bisk.eu